

# Licznik, Sumator, Kontroler dozowania BAMOWIZ DOZ



Wyświetlacz (rys. 1)



Moduł sterujący (rys. 2)

- Moduł sterujący do dozowania
- Licznik i sumator
- Dla przepływomierzy impulsowych
- Częstotliwość zliczania : 0,04 Hz do 10 KHz
- Kolorowy dotykowy ekran graficzny
- Alarm po przekroczeniu limitu czasu

## ZASTOSOWANIE

BAMOWIZ DOZ to programowalny licznik do dozowania.

Dozowana dawka jest stale dostępna z poziomu głównego wyświetlacza, co czyni urządzenie idealnym do zastosowań wymagających wprowadzania regularnych zmian.

BAMOWIZ DOZ jest kompatybilny z przepływomierzami emitującymi częstotliwość w zakresie od 0,04 Hz do 10 kHz, takimi jak BAMOFLU (patrz dok. 780-01).

## OPIS

BAMOWIZ DOZ składa się z dwóch elementów :

- Wyświetlacz (rys. 1)
- Moduł sterujący (rys. 2)

Wyświetlacz posiada kolorowy ekran dotykowy, który ułatwia ustawianie parametrów.

Dzięki współczynnikowi dzielnika/mnożnika odbierana częstotliwość jest zamieniana na konfigurowalną wielkość fizyczną (m<sup>3</sup> litr, itp.)

Główny wyświetlacz pokazuje:

- Wartość zadaną
- Objętość liczoną podczas cyklu dozowania
- Odliczanie opóźnienia za pomocą kursora.
- Stan przekaźników S1, S2 oraz S3
- Sumowanie
- Liczba cykli

Cykl dozowania można rozpocząć lub przerwać za pomocą modułu sterującego BAMOWIZ DOZ, która zasila i bezpośrednio steruje zaworem elektromagnetycznym za pośrednictwem wyjścia statycznego.

Rozpoczęcie i zatrzymanie dozowania może być zdalne z modułu sterowania.

## KODY I REFERENCJE

Kod	Referencje
217 310	BAMOWIZ DOZ Wyświetlacz
217 315	BAMOWIZ DOZ Moduł sterujący 24 VDC
217 316	BAMOWIZ DOZ Moduł sterujący 24 do 230 VAC

*Uwaga: Konieczne jest dobranie modułu sterującego odpowiadającego zasilaniu elektrozaworu.*

# BAMOPOLSKA

ul. Trwała 14 · 93-535 Łódź  
Nr tel. +48 42 236 70 09

www.bamo.pl  
info@bamo.pl

Licznik, Sumator, Kontroler  
dozowania  
**BAMOWIZ DOZ**

07-04-2022

D-217.05-PL-AC

RE

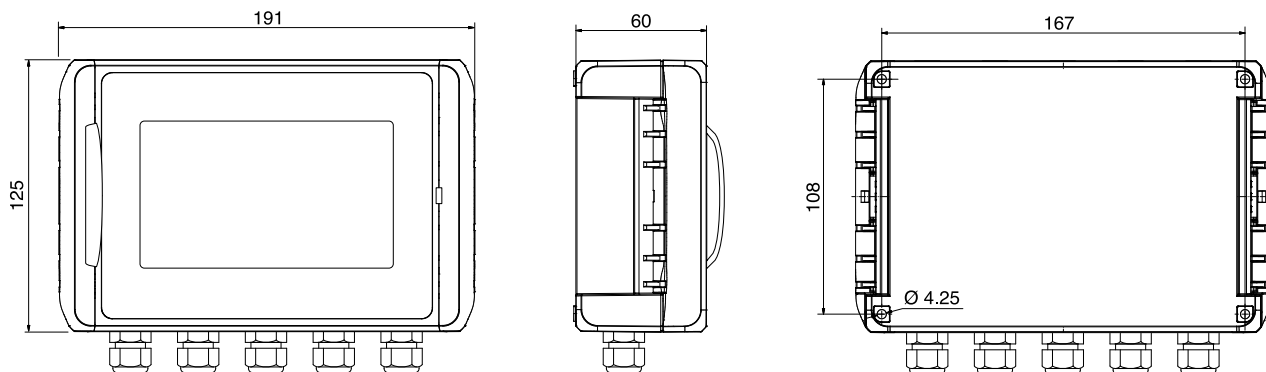
217-05/1

## CHARAKTERYSTYKA TECHNICZNA

Interfejs użytkownika	Kolorowy ekran dotykowy, format 4/3 Rozdzielczość 480 x 272 pikseli
Języki	Polski - Angielski - Niemiecki Francuski - Hiszpański - Portugalski
Alfanumeryczna dotykowa klawiatura	Dedykowana dla każdego języka
Licznik i sumator przepływu za pomocą wejścia impulsowego lub częstotliwości	
Wejście częstotliwości	(zakres 0,04 Hz do 10 kHz)
Tryb odbicia	Dla styku bezpotencjałowego
Wyjścia przekaźnikowe	3 styczniki NO konfigurowalne, bezpotencjałowe Tryb impulsów lub on/off
Regulowane progi	8 konfigurowalnych progów na 3 przekaźnikach Sumowanie, cykle lub czas
Alarm opóźnienia	od 0 do 9999 sekund
Zdolność przełączania	3A / 250 V AC
Histereza	Regulowane od 0 do 100 %
Reset sumowania	Reset sumowania i liczby cykli
Wymuszanie przekaźnika	Ręczny test przełącznika przekaźnika
1 wyjście statyczne	Sterowanie elektrozaworem (z zasilaniem zewnętrznym) 230 VAC maks. 400 Watt Wersja 24 VDC maks. 40 Watt
Zasilanie wyświetlacza	100...240 V AC 50/60 Hz
Zapotrzebowanie	Maks. 5 VA
Przyłącza elektryczne	Na zaciski śrubowe
Wejścia kablowe	5 dławików kablowych (PE 9)
Obudowa	Ściana IP 65 – Tworzywo ABS
Temperatura otoczenia	-10...+50 °C

Zgodność CE: Urządzenia te są zgodne z wymogami dyrektyw europejskich

## WYMIARY



# BAMO POLSKA

ul. Trwała 14 · 93-535 Łódź  
Nr tel. +48 42 236 70 09

www.bamo.pl  
info@bamo.pl

Licznik, Sumator, Kontroler  
dozowania  
**BAMOWIZ DOZ**

07-04-2022

D-217.05-PL-AC

RE

217-05/2