

Analizator środków dezynfekujących BAMOPHAR 194



Zabudowa tablicowa



Zabudowa natynkowa



Zabudowa tablicowa + Moduł dodatkowy

- Kolorowy wyświetlacz dotykowy
- 1 Wejście czujnika 4-20mA lub 0-2 V
- Regulowane zakresy w zależności od czujnika :
Wolny chlor, chlor całkowity, dwutlenek chloru
Ozon, nadtlenek wodoru, kwas nadoctowy
- 1 Wejście dla czujnika Pt100
- 2 Wyjścia 0/4-20 mA (ppm lub g/l oraz T °C)
- 4 przełączniki (Progi, alarm i/lub regulacja)
- OPCJE :
RS 422 /J-BUS + LOGGER
Moduł dodatkowy do drugiego wejścia pomiarowego

ZASTOSOWANIE

Pomiar i regulacja związków chemicznych (wolnego chloru, chloru całkowitego, dwutlenku chloru, ozonu, nadtlenku wodoru, kwasu nadoctowego), w procesach przygotowania wody oraz przemysłowych.

PRZYKŁADY :

- Woda procesowa
- Woda pitna
- Baseny
- Ciepła woda sanitarna
- CIP

OPIS

Urządzenie jest wyposażone w kolorowy wyświetlacz dotykowy z przyjaznym i intuicyjnym menu dostępnym w wielu językach.

Zapewnia to łatwy odczyt pomiaru, temperatury oraz stanu styków.

Urządzenie wyświetla również menu do regulacji wyjścia analogowego, nastawy styków oraz zaprogramowania trybu pracy.

W celu ułatwienia uruchomienia, menu programowania umożliwia symulację pomiaru, uruchamiając wyjścia analogowe pomiaru, P.I.D. oraz styki.

Wyjście analogowe będące obrazem pomiaru może być skonfigurowane na całej skali pomiaru.

Pomiar temperatury jest też dostępny dla wyjścia 4-20 mA.

BAMOPHAR 194 posiada wyjątkową elastyczność użytkowania dzięki możliwości użycia różnych parametrów regulacji, progów, korekty temperatury oraz alarmów.

Przetwornik modułu dodatkowego w wersji natynkowej, tablicowej lub na szynę DIN :

- Umożliwia drugi pomiar (pH, Przepływ, Konduktancja, itd...)
(Wyświetlanie i programowanie pomiaru na głównym przetworniku)
- Jest podłączony do modułu głównego ekranowanym kablem dwużyłowym (Maks. długość połączenia między 2 urządzeniami wynosi 500 m)
- Używa RS 422 oraz LOGGER urządzenia głównego

BAMOPOLSKA

Al. Krakowska 271 · 02-133 WARSZAWA

Nr tel. +48 666 311 122 URL www.bamopolska.pl
E-mail info@bamopolska.pl

Analizator środków
dezynfekujących
BAMOPHAR 194

03-10-2017

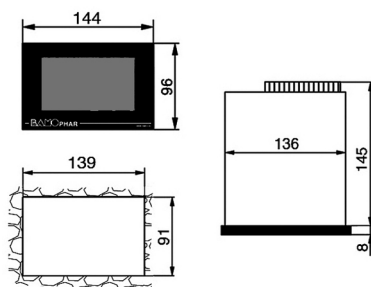
D-194.02-PL-AC

CL

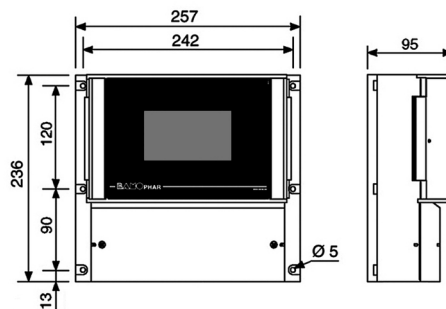
194-02/1

CHARAKTERYSTYKA TECHNICZNA

Interfejs użytkownika	Kolorowy ekran dotykowy, format 4.3", rozdzielczość 480 x 272 pikseli Wyświetlanie pomiarów, menu, temperatury, stanów styków Programowanie - Zabezpieczenie programu kodem dostępu
Zakres pomiaru	Konfigurowany w zależności od zakresu podłączonego czujnika (od 0,001 do 9999 ppm lub g/l)
Dokładność	W zależności od czujnika
Wejście czujnika	Dla czujnika amperometrycznego z połączeniem napięciowym, czterożyłowe 0-2 V lub la czujnika amperometrycznego z połączeniem prądowym, dwużyłowe 4-20 mA
Kompensacja temperatury	Sygnał dostarczany przez nasze sondy jest bezpośrednio kompensowany temperaturą Wyświetlanie temperatury dzięki sondzie zewnętrznej Pt 100 Ω trój-żyłowej Ręczna
Wyjście przekaźnikowe	4 styki NO, bezpotencjałowe
Regulowane progi	2 niezależne progi, przypisywane do pomiaru lub temperatury 1 niezależny próg przypisany do pomiaru lub do temperatury lub do temperatury lub zewnętrznego styku 1 próg w funkcji alarmu (Zbyt długie dozowanie, błąd Pt100)
Rezystencja wstępna styku	Maks. 100 mΩ (spadek napięcia 6 V DC 1 A)
Zdolność wyłączenia	831 VA AC / 3 A / 277 V AC , 90 W / 3 A / 30 V DC
Zdolność przełączania (min.)	100 mA, 5 V DC (zmienna w funkcji częstotliwości przełączania, warunków otoczenia, dokładności).
Żywotność mechaniczna (min.)	5 x 10 ⁶ przełączeń (przy 180 przełączeniach/minuta)
Żywotność elektryczna (min.)	2 x 10 ⁵ (przy 20 przełączeniach/minuta) dla 3 A 125 V AC, 3 A 30 V DC - 10 ⁵ (przy obciążeniu znamionowym) dla 3 A 125 V AC
Regulacja impulsowa	Regulacja czasu cyklu od 0 do 9999 s, Pasma proporcjonalne wysokie i niskie, Strefy martwe wysokie i niskie
Regulacja P.I.D.	Proporcjonalność regulowana od 0 do 200 %, Całka i Różniczka regulowana od 0 do 999
Faza kalibracji	Blokowanie wyjść stykowych, wyjścia analogowe utrzymane na ostatniej wartości
Wyjście pomiaru	0/4 - 20 mA (maks. 600 Ω) proporcjonalne do pomiaru
Wyjście temperatury / PID	0/4 - 20 mA (maks. 600 Ω) na całym zakresie od 0 do 100 °C
Symulacja pomiaru	Poprzez menu - Uruchomienie wyjścia pomiaru, temperatury, P.I.D., - Styków progowych
Zasilanie	230 V / 50-60 Hz mono - Inne na zapytanie - Zużycie 10 VA
Prezentacja	Obudowa tablicowa 96 x 144 mm, front IP 65, przyłącze na zaciski IP 40 Obudowa natynkowa, IP 65, przyłącze na zaciski z wejściem kablem przez dławnicę
OPCJA (RS 422 + Logger)	
Komunikacja	Wyjście RS 422 połączenie J-BUS - Tryb slave binarny - 2400 do 9600 bodów
Zapis (Logger)	Automatyczny średni zapis pomiaru w ustawionym przedziale czasu Maks. 150 000 zapisów na karcie pamięci.



BamOPHAR ... E, E/A, D/A, E LOG BUS



BamOPHAR ... M, M/A, M LOG BUS

KODY I REFERENCJE

Kod	Referencja	Opis
194 025	BAMOPHAR 194 E	Obudowa tablicowa 96 x 144 - Front IP 65 - Zaciski IP 40
194 026	BAMOPHAR 194 E/A	Obudowa tablicowa 96 x 144 / Moduł dodatkowy
194 027	BAMOPHAR 194 D/A	Obudowa DIN / Moduł dodatkowy - Mocowanie na szynie DIN - Zacisk IP 40
194 032	BAMOPHAR 194 E LOG BUS	Obudowa tablicowa 96 x 144 / RS 422 + LOGGER - Front IP 65 - Zaciski IP 40
194 030	BAMOPHAR 194 M	Obudowa natynkowa - IP 65 - Przyłącze do zacisków kablem przez dławnice
194 031	BAMOPHAR194 M/A	Obudowa natynkowa / Moduł dodatkowy- Przyłącze do zacisków kablem przez dławnice
194 033	BAMOPHAR194 M LOG BUS	Obudowa natynkowa / RS 422 + LOGGER - Przyłącze do zacisków kablem przez dławnice