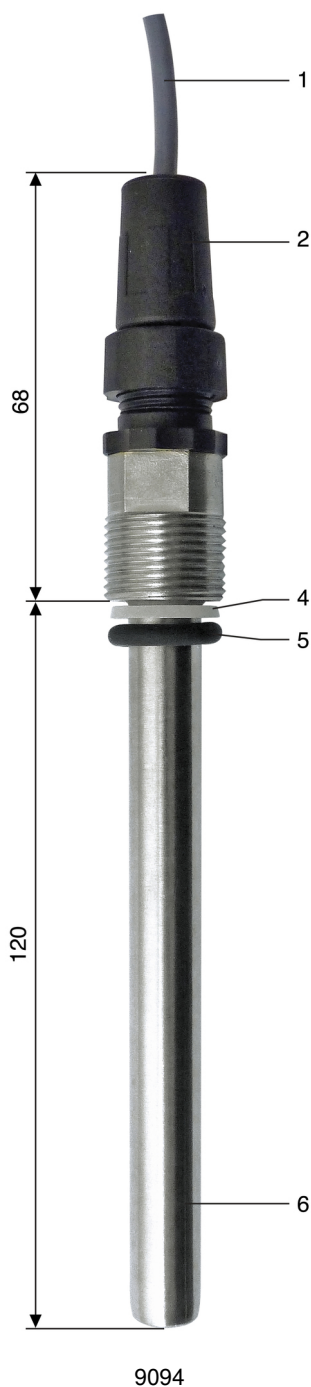


# Sonda kompensacji temperatury

## Sonda 9094

- Do montażu na 9200, 9500 oraz 9346
- Pt 100  $\Omega$  przy 0 °C
- Wersje : Simplex lub Duplex
- Gwint PG 13,5



### ZASTOSOWANIE

Sondy Pt 100  $\Omega$ , serii 9090 są przeznaczone do pomiaru temperatur pomiędzy -20, a +150 °C w układzie pomiaru pH. Elementem wrażliwym jest rezystor Pt 100  $\Omega$ , zwykły lub duplex 2x3-żyłowy. Sondy 9090 Pt 100  $\Omega$  są zgodne z normą DIN 43760. Tego typu sonda jest przewidziana głównie do kompensacji temperatury przy pomiarze pH lub Redox.

### OPIS

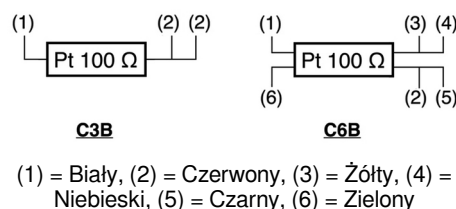
Elementem pomiarowy jest rezystor Pt 100  $\Omega$  zamontowany w rurze. Mocowanie rury odbywa się za pomocą przyłącza PG 13,5 lub poprzez dławik  $\varnothing$  12. Połączenie elektryczne jest zapewnione przez specjalny łącznik o bardzo niskiej rezystancji zestykowej. W celu zapewnienia doskonałej jakości połączenia, kabel jest dostarczany przyspawany do łącznika. Jest to kabel ekranowany z 3 lub 6 przewodami o przekroju 0,22 mm<sup>2</sup>.

Sonda 9094 : (1) = Kabel ekranowany, (2) = Łącznik, (3) = Pg 13,5, (4) = Pierścieni nylonowy, (5) = Uszczelka, (6) = Rura  $\varnothing$  12

### GRANICE TEMPERATURY

PVC 0...+45 °C  
PVDF -20...+140 °C  
Inox -20...+150 °C

### SCHEMAT KABLOWANIA



### KODY I REFERENCJE

| Kod     | Referencje | Opis                                   |
|---------|------------|--|
| 150 903 | 9093       | Kompensator PVDF / L = 120 mm          |
| 150 904 | 9094       | Kompensator Inox 316 L / L = 120 mm    |
| 150 906 | C3B/10/CO  | Konektor + 10 m kabla C3B (spawany)    |
| 150 907 | C3B/20/CO  | Konektor + 20 m kabla C3B (spawany)    |
| 150 908 | C6B/10/CO  | Konektor + 10 m kabla C6B / Duplex     |
| 150 912 | C6B/20/CO  | Konektor + 20 m kabla C6B / Duplex     |
| 150 917 | 9096       | Kompensator PVC / L = 120 mm / Duplex  |
| 150 918 | 9097       | Kompensator PVDF / L = 120 mm / Duplex |

# BAMOPOLSKA

Al. Krakowska 271 · 02-133 WARSZAWA  
Nr tel. +48 666 311 122 URL [www.bamopolska.pl](http://www.bamopolska.pl)  
E-mail [info@bamopolska.pl](mailto:info@bamopolska.pl)

Sonda kompensacji  
temperatury  
**Sonda 9094**

08-09-2017

D-150.02-PL-AB

pH

150-02/1