

WSPORNIKI PŁYWAKOWE



Układ pomiaru pH



Układ detekcji węglowodorów

- System pływakowy do zmiennych poziomów
- Do pomiaru pH
- Do detekcji poziomu węglowodorów
- Wykonanie z Inox 316 L
- Wyposażone w pierścienie cumownicze

ZASTOSOWANIE

System pływakowy umożliwia pomiar lub detekcję (pH, poziom węglowodorów) gdy poziom cieczy znacznie się zmienia. Z racji na swoje wykonanie system jest doskonale dostosowany do umiarkowanie silnego prądu w rzekach, stawach i jeziorach.

Przykłady :

- Zbiorniki wód deszczowych
- Podziemne jeziora, itd...

OPIS

System pływakowy do pomiaru pH składa się z obłego pływaka z Inox 316 L, który zapewnia stabilność zestawu. Przyłącze ślizgowe umożliwia regulację głębokości zanurzenia wspornika pH.

System pływakowy do detekcji węglowodorów składa się z trzech pływaków z Inox 316 L, co umożliwia swobodną cyrkulację węglowodorów pomiędzy nimi. Dławik umożliwia regulację wysokości węglowodorów do wykrycia.

W różnych modelach obecne są pierścienie cumownicze do przymocowania pływaka. Ich prosta struktura mechaniczna ze stali nierdzewnej sprawia, że są produktami solidnymi i bezobsługowymi.

Nasz serwis techniczny jest do Państwa dyspozycji w przypadku zapytań niestandardowych.

KODY I REFERENCJE

Kod	Opis
143 500	System pływakowy do sondy typu NivOil
143 510	System pływakowy do sondy zanurzeniowej 9336 (kołnierz w zestawie)
143 511	System pływakowy do sondy zanurzeniowej 9346 (bez kołnierza)

Uwaga : armatura zanurzeniowa 9336/9346 oraz sonda detekcji poziomu węglowodorów nie są zawarte w cenie, należy je zamówić oddzielnie (karty katalogowe 130-01, 135-01 oraz 531-01).

WAŻNE :

- **Długość wspornika musi być krótsza niż 500 mm.**
- Na miejscu operator musi zadbać o odpowiednie ustawienie głębokości zanurzenia, aby upewnić się, że koniec sondy nie dotyka dna basenu, gdy woda jest na najniższym poziomie.

BAMOPOLSKA

ul. Obywatelska 128/152/8 · 94-104 Łódź
 Nr tel. +48 42 236 70 09 www.bamopolska.pl
 info@bamopolska.pl

WSPORNIKI PŁYWAKOWE

13-08-2020

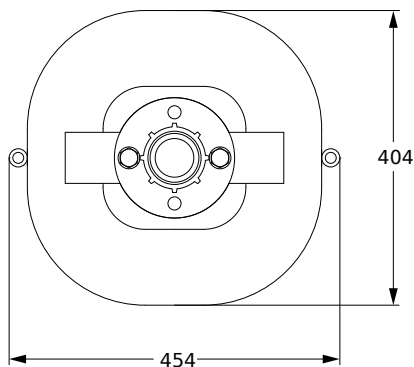
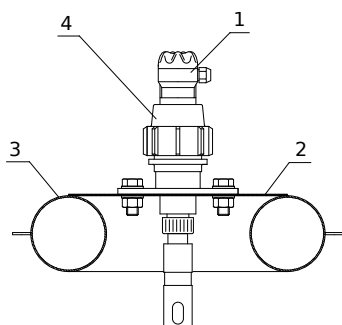
D-143.02-PL-AD

pH

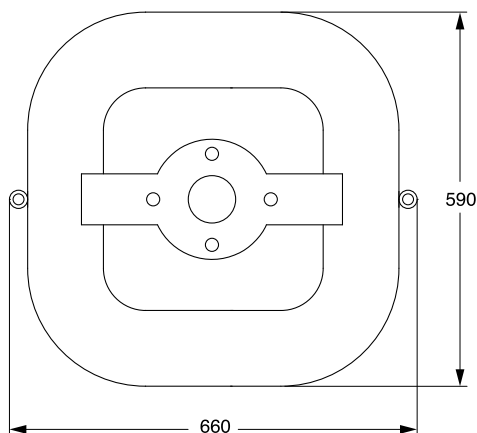
143-02/1

System pływakowy do wspornika 9336 :

- (1) : Wspornik 9336 (nie zawarty w cenie)
- (2) : Płyta wsporcza
- (3) : Pływak AISI 316, \varnothing 104 mm
- (4) : Przyłącze ślizgowe

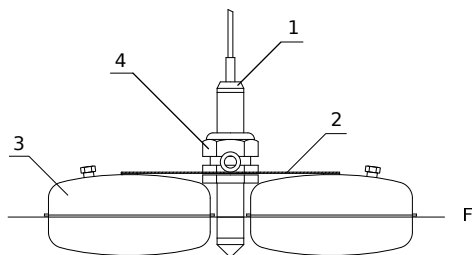


System pływakowy do wspornika 9346 lub TOR :

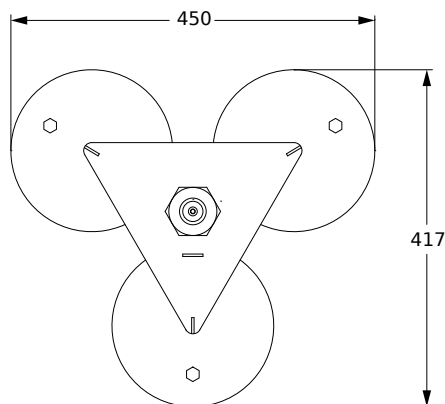


System pływakowy do sondy NivOIL :

- (1) : Sonda detekcji poziomu węglowodorów (nie zawarta w cenie)
- (2) : Płyta wsporcza
- (3) : Pływaki \varnothing 200
- (4) : Dławik M50 x 1,5



F : Poziom wody



BAMOPOLSKA

ul. Obywatelska 128/152/8 · 94-104 Łódź

Nr tel. +48 42 236 70 09

www.bamopolska.pl

info@bamopolska.pl

WSPORNIKI PŁYWAKOWE

13-08-2020

D-143.02-PL-AD

pH

143-02/2