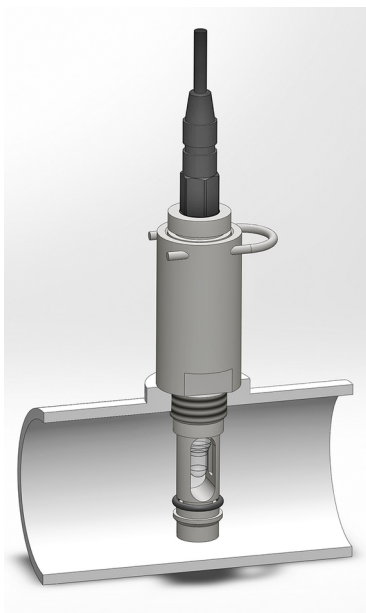


141 Armatura przepływowa do 1 elektrody pH lub REDOX 9400 141



Typ 9423



Montaż na orurowaniu ciśnieniowym

- Wspornik dla 1 elektrody
- Dla instalacji ciśnieniowych
- Wykonanie : PPH lub PVDF
- Mocowanie : Gwint zewnętrzny 3/4"
- Montaż oraz demontaż elektrody przy pracującej instalacji (Pg 13,5)

ZASTOSOWANIE

Wspornik dla elektrod pH lub potencjału redoks w rurach ciśnieniowych.

OPIS

Wsporniki przepływowe 9420 wyposażone w odpowiednie elektrody pomiarowe pozwalają na pomiar pH lub potencjału redukującego-utleniającego w kanalizacji pod ciśnieniem.

System mocowania ułatwia demontaż elektrody pomiarowej w celu kalibracji.

Wsporniki sond 9423 oraz 9424 umożliwiają montaż i demontaż elektrod przy wypełnionej rurze.

Powiązane elektrody :

Wsporniki serii 9420 są kompatybilne ze standardowymi elektrodami kombinowanymi (załączce Pg 13,5).

Uwaga : elektrodu BF1200 nie są kompatybilne ze wspornikami serii 9400.

Nasz serwis techniczny jest do Państwa dyspozycji przy doborze naszych elektrod pH / REDOX (Dok. 150-01) w zależności od warunków pracy.

CHARAKTERYSTYKA TECHNICZNA

Wykonanie	PPH lub PVDF
Uszczelki	FPM
Przyłącze	3/4" G (PPH oraz PVDF)
Temperatura/ Ciśnienie :	PPH : maks. 70 °C / Atm, maks. 50 °C / 5 bar PVDF : maks. 100 °C / 5 bar

KODY I REFERENCJE

Kod	Referencja	Opis
141 425	9423	Wspornik PPH, 3/4" G
141 426	9424	Wspornik PVDF, 3/4" G

BAMO POLSKA

ul. Obywatelska 128/152/8 · 94-104 Łódź
Nr tel. +48 42 236 70 09 www.bamopolska.pl
info@bamopolska.pl

Armatura przepływowa do 1 elektrody pH lub REDOX
9400

09-01-2020

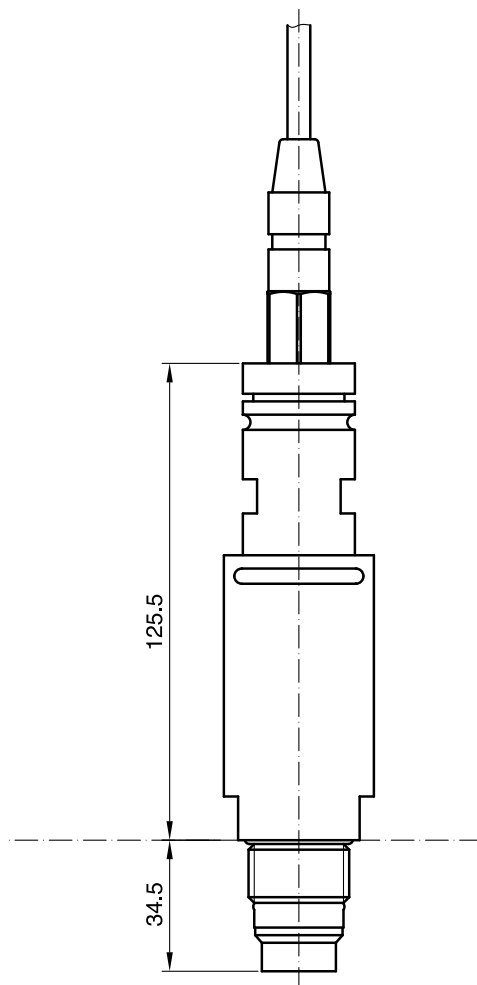
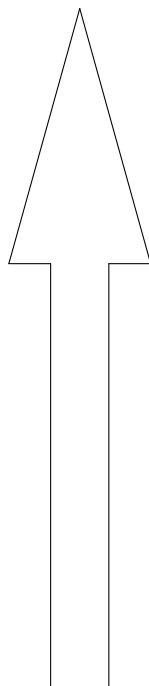
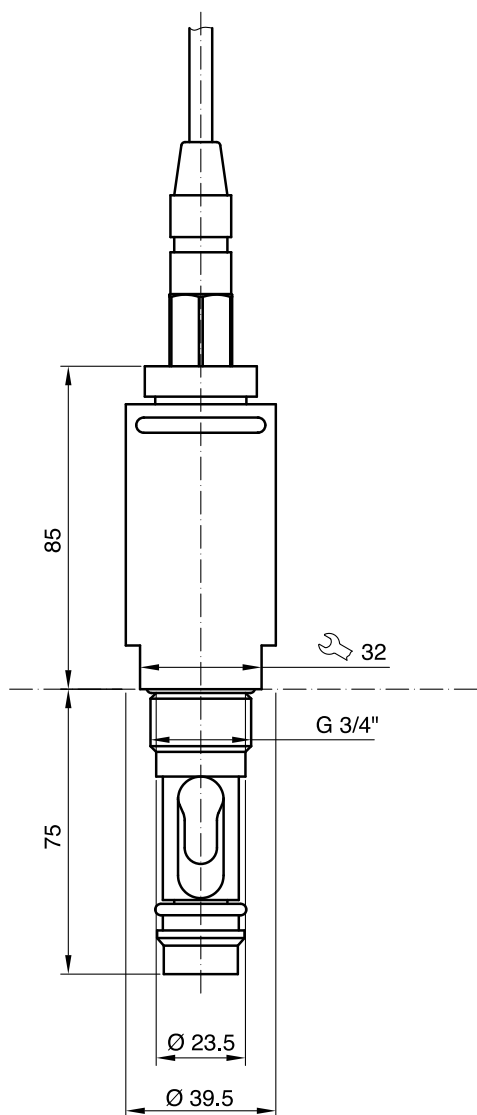
D-141.01-PL-AB

pH

141-01 /1

Elektroda poza przepływem
(Serwis)

Elektroda w przepływie



BAMO POLSKA

ul. Obywatelska 128/152/8 · 94-104 Łódź

Nr tel. +48 42 236 70 09

www.bamopolska.pl

info@bamopolska.pl

Armatura przepływowa do 1
elektrody pH lub REDOX
9400

09-01-2020

D-141.01-PL-AB

pH

141-01 /2