

140 Armatura przepływowe do 1 elektrody pH lub REDOX 9240 140



- Uchwyt na 1 elektrodę
- Wykonanie : PVC
- Mocowanie Ø 25 męskie do wklejenia

ZASTOSOWANIE

Wspornik elektrody pomiarowej pH lub Redox w przepływie głównym lub by-passie.

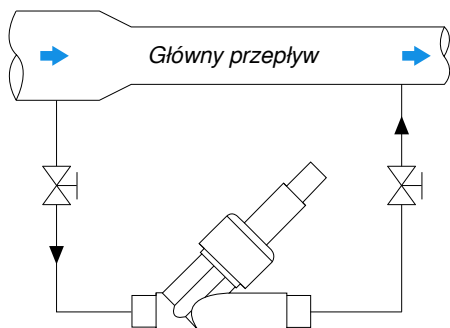
OPIS

Armatura 9240 wyposażona w elektrodę pomiarową umożliwia pomiar pH lub potencjału utleniająco-redukującego w orurowaniu pod ciśnieniem. Uchwyt odpowiedni dla elektrod z mocowanie PG 13,5 (patrz Dok. 150-01).

Dla rur o średnicach większych niż 25 mm montaż musi być wykonany w by-passie ze spadkiem ciśnienia (kolano, zawór, itd) aby zapewnić poprawną cyrkulację wokół elektrody. Zalecamy instalację zaworów odcinających przed i za wspornikiem co umożliwi dostęp do elektrody w każdej chwili.

W celu montażu elektrody bezpośrednio na rurociągu można zastosować wsporniki serii 9400 (dok. 141-01).

Uwaga : Przepływ pomiarowy jest ograniczony do 500 l/h.



Przykład montaż w by-passie

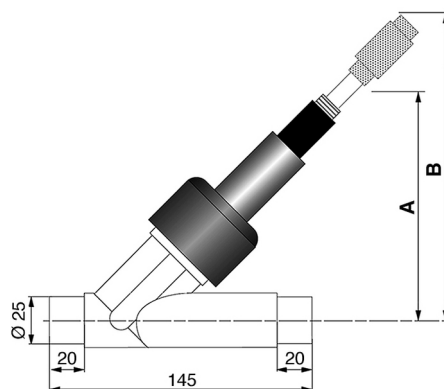
CHARAKTERYSTYKA TECHNICZNA

Materiał PVC / Przezroczyste PVC
Uszczelka EPDM
Temperatura 0... +50 °C
Ciśnienie Maks. 7 bar przy 20 °C
Przyłącze Ø 25 męskie, do wklejenia

KODY I REFERENCJE

Kod	Referencja	Opis
140 600	9240 PVC Y	Uchwyt (trójnik) do 1 elektrody

WYMIARY



Z konektorem 9054 : A = 140 oraz B = 280

BAMO POLSKA

ul. Obywatelska 128/152/8 · 94-104 Łódź
Nr tel. +48 42 236 70 09 www.bamopolska.pl
info@bamopolska.pl

Armatura przepływowe do 1
elektrody pH lub REDOX
9240

02-08-2019

D-140.02-PL-AC

pH

140-02/1