

pH/mV-metr BAMOPHAR 107



BamOPHAR 107 E : Zabudowa tablicowa



BamOPHAR 107 M : Zabudowa natynkowa



BamOPHAR 107 E + Moduł dodatkowy
(Chlor)

- Kolorowy wyświetlacz dotykowy
- Regulowana skala pomiaru :
0...14 pH lub ± 1000 mV
- Kompensacja temperatury :
Automatyczna lub ręczna
- 2 wyjścia analogowe 0/4-20 mA (pH i T °C)
- 4 styki przekaźnikowe (progi, alarm i/lub regulacja)
- OPCJE :
RS 422 / J-BUS + LOGGER
Moduł dodatkowy do drugiego wejścia pomiarowego

ZASTOSOWANIE

Pomiar pH lub redox, alarmy i/lub regulacja w zakresie uzdatniania wody, przemysłu chemicznego i innych rodzajów przemysłu.

Przykład :

- Galwanizernie
- Uzdatnianie wody procesowej
- Obróbka ścieków (np. neutralizacja)
- Nadzór wody z odwiertów lub wody deszczowej
- Regulacja w basenie, spa lub akwarium
- Alarm w systemie chłodzenia (NH₃)
- itp...

OPIS

Urządzenie jest wyposażone w kolorowy wyświetlacz dotykowy z przyjaznym i intuicyjnym menu dostępnym w wielu językach. Zapewnia to łatwy odczyt pomiaru, temperatury oraz stanu styków. Urządzenie wyświetla również menu do regulacji wyjścia analogowego, nastawy styków oraz zaprogramowania trybu pracy. W celu ułatwienia uruchomienia, menu programowania umożliwia symulację pomiaru, uruchamiając wyjścia analogowe pomiaru, P.I.D. oraz styki.

Wyjście analogowe będące obrazem pomiaru może być skonfigurowane na całej skali pomiaru. Pomiar temperatury jest też dostępny dla wyjścia 4-20 mA.

BAMOPHAR 107 posiada wyjątkową elastyczność użytkowania dzięki możliwości użycia różnych parametrów regulacji, progów, korekty temperatury oraz alarmów.

Przetwornik modułu dodatkowego w wersji natynkowej, tablicowej lub na szynę DIN :

- - Umożliwia drugi pomiar (pH, Przepływ, Konduktancja, itd...)
(Wyświetlanie i programowanie pomiaru na głównym przetworniku)
- Jest podłączony do modułu głównego ekranowanym kablem dwużyłowym
(Maks. długość połączenia między 2 urządzeniami wynosi 500 m)
- Używa RS 422 oraz LOGGER urządzenia głównego

BAMOPOLSKA

Al. Krakowska 271 · 02-133 WARSZAWA
Nr tel. +48 666 311 122 URL www.bamopolska.pl
E-mail info@bamopolska.pl

pH/mV-metr
BAMOPHAR 107

10-02-2017

D-107.01-PL-AC

pH

107-01 /1

CHARAKTERYSTYKA TECHNICZNA

Interfejs użytkownika	Kolorowy ekran dotykowy 60 Hz, rozdzielczość 480 x 272 pikseli Wyświetlanie pomiarów, menu, temperatury, stanów styków Programowanie - Zabezpieczenie programu kodem dostępu
Zakres pomiaru	0...14 pH - Konfiguracja pH-metru / ± 1000 mV - Konfiguracja mV-metru
Dokładność	$\pm 0,03$ pH lub ± 3 mV
Impedancja wejścia	$> 10^{13} \Omega$
Wejście sodny	Konektor współosiowy 9054, (w modelu tablicowym lub na szynę DIN) Zacisk śrubowy (w wersji natynkowej)
Kompensacja temperatury	
Automatyczna	Sondą Pt 100 Ω 3-żyłową w skali 0 do 100 °C
Ręczna	W funkcji wyboru temperatury pracy od 0 do 100 °C
Wyjście przekaźnikowe	4 styki NO, bezpotencjałowe
Regulowane progi	S1, próg niezależny, przypisywany do pomiaru lub temperatury S2, próg niezależny, przypisywany do pomiaru lub temperatury S3, próg niezależny, przypisywany do pomiaru lub temperatury + 1 funkcja zewnętrzna S4, próg w funkcji alarmu - Zbyt długie dozowanie - Przekroczony czas - pH poza zakresem - Błąd Pt 100 Ω lub funkcja czyszczenia sondy
Rezystencja wstępna styku	Maks. 100 m Ω (spadek napięcia 6 V DC 1 A)
Zdolność wyłączania	831 VA AC / 3 A / 277 V AC 90 W / 3 A / 30 V DC
Zdolność przełączania (min.)	100 mA, 5 V DC (zmienna w funkcji częstotliwości przełączania, warunków otoczenia, dokładności).
Żywotność mechaniczna (min.)	5 x 10 ⁶ przełączeń (przy 180 przełączeniach/minuta)
Żywotność elektryczna (min.)	2 x 10 ⁵ (przy 20 przełączeniach/minuta) dla 3 A 125 V AC, 3 A 30 V DC - 10 ⁵ (przy obciążeniu znamionowym) dla 3 A 125 V AC
Regulacja impulsowa	Regulacja czasu cyklu od 0 do 9999 s, Pasma proporcjonalne wysokie i niskie, Strefy martwe wysokie i niskie
Regulacja P.I.D.	Proporcjonalność regulowana od 0 do 200 %, Całka i Różniczka regulowana od 0 do 999 sekund
Faza kalibracji	Blokowanie wyjść stykowych, wyjścia analogowe utrzymane na ostatniej wartości
Program automatycznego czyszczenia	Programowanie czasu cyklu i czyszczenia, blokowanie wyjść stykowych, wyjścia analogowe utrzymane na ostatniej wartości
Wyjście pomiaru	0/4 - 20 mA (maks. 600 Ω) proporcjonalne do pomiaru
Wyjście temperatury / PID	0/4 - 20 mA (maks. 600 Ω) na całym zakresie od 0 do 100 °C- Uwaga, wyjście to nie będzie dostępny, gdy będziemy używać funkcji PID.
Symulacja pomiaru	Poprzez menu - Uruchomienie wyjścia pomiaru, temperatury, P.I.D., - Styków progowych
Zasilanie	230 V / 50-60 Hz mono - Inne na zapytanie - Zużycie 10 VA
Prezentacja	Obudowa tablicowa 96 x 144 mm, front IP 65, przyłącze na zaciski IP 40 Obudowa natynkowa, IP 65, przyłącze na zaciski z wejściem kablem przez dławnice
OPCJA (RS 422 + Logger)	
Komunikacja	Wyjście RS 422 połączenie J-BUS - Tryb slave binarny - 2400 do 9600 bodów
Zapis (Logger)	Automatyczny średni zapis pomiaru w ustawionym przedziale czasu - Maks. 150 000 zapisów na karcie pamięci.



Al. Krakowska 271 · 02-133 WARSZAWA

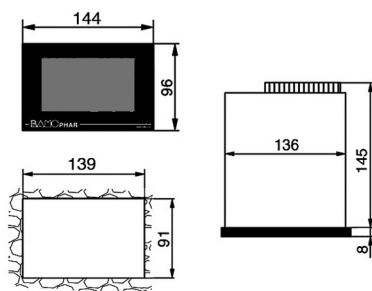
Nr tel. +48 666 311 122 URL www.bamopolska.pl
E-mail info@bamopolska.plpH/mV-metr
BAMOPHAR 107

10-02-2017

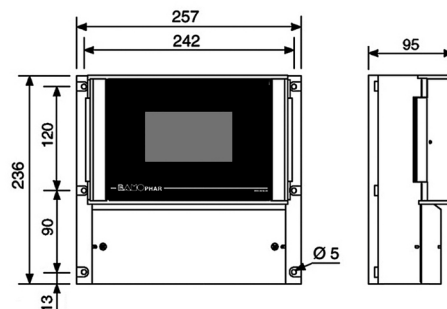
D-107.01-PL-AC

pH

107-01 /2



BamoPHAR ... E, E/A, D/A, E LOG BUS



BamoPHAR ... M, M/A, M LOG BUS

KODY I REFERENCJE

Kody	Referencje	Opis
107 500	BAMOPHAR107 E	Obudowa tablicowa 96 x 144 - Front IP 65 - Zaciski IP 40
107 501	BAMOPHAR107 E/A	Obudowa tablicowa 96 x 144 / Moduł dodatkowy
107 503	BAMOPHAR107 D/A	Obudowa DIN / Moduł dodatkowy - Mocowanie na szynie DIN - Zacisk IP 40
107 505	BAMOPHAR107 E LOG BUS	Obudowa tablicowa 96 x 144 / RS 422 + LOGGER - Front IP 65 - Zaciski IP 40
107 520	BAMOPHAR107 M	Obudowa natynkowa - IP 65 - Przyłącze do zacisków kablem przez dławnice
107 521	BAMOPHAR107 M/A	Obudowa natynkowa / Moduł dodatkowy- Przyłącze do zacisków kablem przez dławnice
107 524	BAMOPHAR107 M LOG BUS	Obudowa natynkowa / RS 422 + LOGGER - Przyłącze do zacisków kablem przez dławnice