

Zawór elektryczny motylkowy VEP - INOX



- Zawór od DN 50 do DN 300
- Ciśnienie pracy : 6 bar maks.
- Siłownik elektryczny z wizualnym wskaźnikiem pozycji oraz ręcznym sterowaniem awaryjnym

OPIS

Zawory z siłownikiem elektrycznym umożliwiają lub uniemożliwiają przepływ cieczy w instalacji. Uszczelnienie oraz dysk są jedynymi elementami w kontakcie z cieczą. Zawory posiadają ręczne sterowanie awaryjne. Trzy modele siłownika pokrywają zakres od DN 50 do DN 300.

CHARAKTERYSTYKA TECHNICZNA

Zawór motylkowy :

| | |
|-----------------|---|
| Korpus | Żeliwo, malowane farbą epoksydową |
| Uszczelnienie : | EPDM / Certyfikat ACS |
| Dysk | Inox 316 (1.4408) |
| Przylącze | Międzykołnierzowe (Wafer) PN 16 / EN1092-1, NFE 29203 |
| Ciśnienie maks. | 6 bar (10/16 bar : prosimy o kontakt z działem technicznym) |

Siłowniki elektryczne :

| | |
|---------------------|--------|
| Ruch | 90° |
| Sterowanie awaryjne | Ręczne |

Specyfikacja siłownika (DN 50...DN 65)

| | |
|---------------------------|--|
| Współczynnik pracy | 30 % |
| Stopień ochrony | IP 65 |
| Przylącze elektryczne | 1 dławnica ISO M20 1 konektor 3-Pin + uziom, DIN 43650 |
| Moc | 15 W |
| Zasilanie wielonapięciowe | 100...240 V AC 50-60 Hz / 100...350 V DC lub 24 V AC 50-60 Hz / 24 V DC |

Specyfikacja siłownika(DN 80 do DN 125)

| | |
|---------------------------|--|
| Współczynnik pracy | 30 % |
| Stopień ochrony | IP 65 |
| Przylącze elektryczne | 2 dławnice ISO M20 |
| Moc | 45 W |
| Zasilanie wielonapięciowe | 100...240 V AC 50-60 Hz / 100...350 V DC lub 24 V AC 50-60 Hz / 24 V DC |

Specyfikacja siłownika (DN 150 do DN 250 oraz DN 300)

| | |
|---------------------------|---|
| Współczynnik pracy | 50 % |
| Stopień ochrony | IP 67 |
| Przylącze elektryczne | 2 dławnice ISO M20 |
| Moc | 45 W |
| Zasilanie wielonapięciowe | 100...240 V AC 50-60 Hz / 100...350 V DC lub 15...30 V AC 50-60 Hz / 12...48 V DC , (DN 150...DN 250) |

OPCJE : Prosimy o kontakt z działem technicznym

Zgodność CE: Urządzenie spełnia wymagania prawne obowiązujących Dyrektyw Europejskich.



BAMOPOLSKA

ul. Obywatelska 128/152/8 · 94-104 Łódź
Nr tel. +48 42 236 70 09 www.bamopolska.pl
info@bamopolska.pl

Zawór elektryczny motylkowy
VEP - INOX

20-08-2020

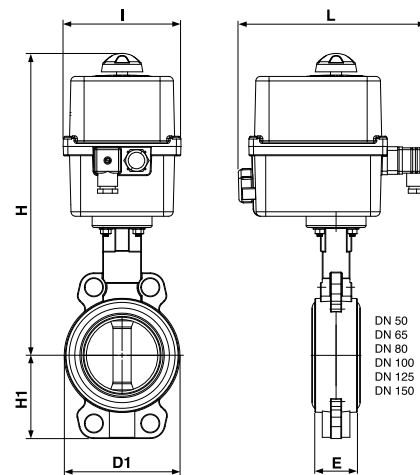
D-1014.03-PL-AA

METAL

1014-03 /1

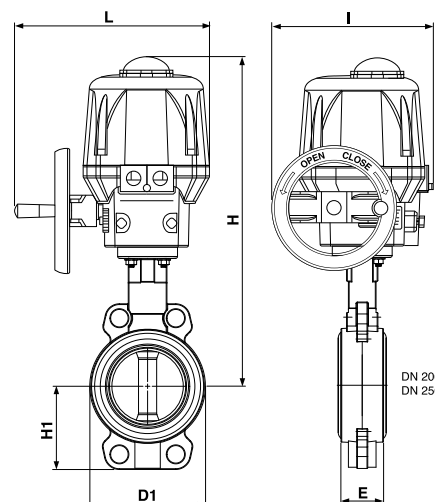
KODY I REFERENCJE

| | 24 V AC / 24 V DC | 100...240 V AC / 100...350 V DC |
|--------|-----------------------------|---------------------------------|
| DN 50 | M 1014 201 | M 1014 221 |
| DN 65 | M 1014 202 | M 1014 222 |
| DN 80 | M 1014 203 | M 1014 223 |
| DN 100 | M 1014 204 | M 1014 224 |
| DN 125 | M 1014 205 | M 1014 225 |
| | 15...30 V AC / 12...48 V DC | |
| DN 150 | M 1014 206 | M 1014 226 |
| DN 200 | M 1014 207 | M 1014 227 |
| DN 250 | M 1014 208 | M 1014 228 |
| DN 300 | - | M 1014 229 |



WYMIARY [mm]

| | D1 | E | I | L | H | H1 | |
|--------|---|----|-----|-----|-----|------|--------|
| DN 50 | 94 | 43 | 92 | 193 | 287 | 63 | ER 20 |
| DN 65 | 111 | 46 | | | 302 | 71.5 | ER 35 |
| DN 80 | 127 | 52 | 128 | 208 | 336 | 91 | ER 60 |
| DN 100 | 151 | | | | 356 | 106 | |
| DN 125 | 180 | 56 | 215 | 275 | 372 | 121 | ER 100 |
| DN 150 | 206 | | | | 386 | 133 | VS 150 |
| DN 200 | 261 | 60 | 215 | 275 | 498 | 164 | VS 300 |
| DN 250 | 318 | 68 | | | 533 | 199 | |
| DN 300 | (Prosimy o kontakt z działem technicznym) | | | | | | |



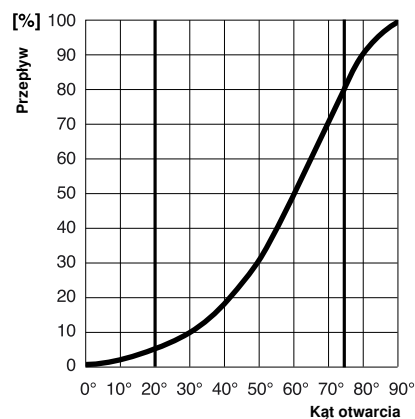
CHARAKTERYSTYKA FIZYCZNA

Kąt otwarcia / Tabela wartości KV

(KV = m³/h przy 1 bar ΔP)

Przykład : DN 100 otwarcie przy 50° --> Kv = 115 m³/h

| | 10° | 20° | 30° | 40° | 50° | 60° | 70° | 80° | 90° |
|--------|-----|-----|-----|-----|------|------|------|------|------|
| DN 50 | | 2 | 6 | 12 | 23 | 38 | 65 | 114 | 126 |
| DN 65 | - | 4 | 10 | 23 | 40 | 70 | 115 | 205 | 228 |
| DN 80 | | 6 | 17 | 40 | 70 | 120 | 200 | 350 | 390 |
| DN 100 | 1 | 10 | 28 | 65 | 115 | 190 | 320 | 560 | 620 |
| DN 125 | | 13 | 40 | 90 | 160 | 260 | 430 | 770 | 860 |
| DN 150 | 2 | 26 | 80 | 175 | 310 | 520 | 860 | 1540 | 1710 |
| DN 200 | 4 | 50 | 155 | 340 | 600 | 1010 | 1680 | 3040 | 3380 |
| DN 250 | 6 | 100 | 300 | 660 | 1190 | 1980 | 3300 | 5950 | 6600 |
| DN 300 | 8 | 125 | 370 | 820 | 1480 | 2460 | 4100 | 7370 | 8190 |



BAMOPOLSKA

ul. Obywatelska 128/152/8 · 94-104 Łódź

Nr tel. +48 42 236 70 09

www.bamopolska.pl

info@bamopolska.pl

Zawór elektryczny motylkowy
VEP - INOX

20-08-2020

D-1014.03-PL-AA

METAL

1014-03 /2