

ZAWORY ZWROTNE KLAPOWE CBT

Zawory klapowe
bez sprężyny

(1)



- Cyrkulacja cieczy w jednym kierunku
- Montaż pionowy lub poziomy
- Korpus i klapa : PVC
- Wersje : Z lub bez sprężyny
Z lub bez kołnierzami

- PN 10 dla 20 °C
- Uszczelki : EPDM (FPM na zamówienie)

Zawory klapowe
ze sprężyną inox

(2)



ZASADA I ZALECENIA MONTAŻOWE

CBT może być montowany poziomo lub pionowo (kierunek pionowo w górę) w celu cyrkulacji cieczy w jednym kierunku. Zawory klapowe nie mogą być instalowane bezpośrednio na wylocie pompy. Należy pozostawić odległość przed i za, równą pięciokrotności DN zaworu. Pozwoli to uniknąć powstawaniu zawirowań.

KODY PRODUKTÓW I WYMIARY

D	DN	Bez sprężyny (1)	Ze sprężyną (2)	Kołnierze (3)	A	B	C
40	DN 32	950 001	950 015	950 029	85	15	18
50	DN 40	950 002	950 016	950 030	95	16	22
63	DN 50	950 003	950 017	950 031	109	20	32
75	DN 65	950 004	950 018	950 032	130	20	40
90	DN 80	950 005	950 019	950 033	144	20	53
110	DN 100	950 006	950 020	950 034	164	22	70
125	DN 110	950 007	950 021	950 035	170	24	82
140	DN 125	950 008	950 022	950 036	192	22	93
160	DN 150	950 009	950 023	950 037	220	26	113
200	DN 175	950 010	950 024	950 038	248	27	138
225	DN 200	950 011	950 025	950 039	276	35	152
250	DN 225	950 012	950 026	950 040	337	40	170
280	DN 250	950 013	950 027	950 041	330	40	189
315	DN 300	950 014	950 028	950 042	380	45	226

Zawory klapowe
wersja z
kołnierzami
bez sprężyny

Kołnierze
+ zawory
+ pierścienie
+ śrubunek
Stal ocynk

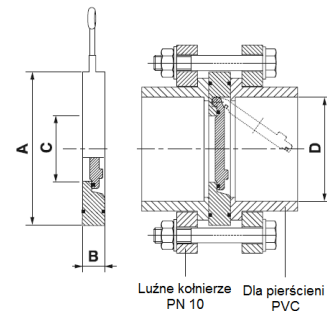
(3)



CIŚNIENIE OTWARCIA

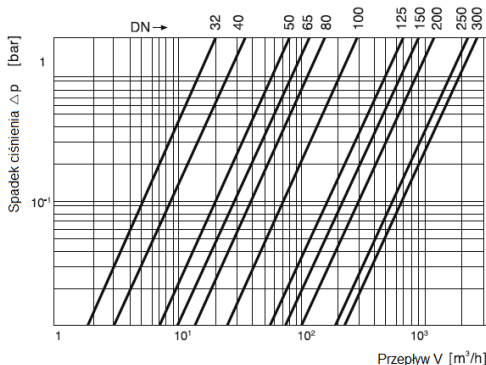
D	DN	mbar ↑	mbar →	mbar →*
40	DN 32	10	1,0	20
50	DN 40	10	1,0	20
63	DN 50	14,3	1,5	20
75	DN 65	12,3	1,2	20
90	DN 80	12	1,0	20
110	DN 100	110	1,0	20
125	DN 110	10	1,0	20
140	DN 125	9,6	1,0	20
160	DN 150	12,5	1,0	20
200	DN 175	15,5	1,0	20
225	DN 200	18,8	1,2	20
250	DN 225	14,3	1,0	20
280	DN 250	17,3	1,0	20
315	DN 300	21	1,2	20

* : Ze sprężyną inox
↑ → : Kierunki przepływu



Luźne kołnierze PN 10
Dla pierścieni PVC

Wykres przepływ / spadek ciśnienie (przy 20°)



BAMO Polska

CZUJNIKI I PRZYRZĄDY DO KONTROLI CIECZY

www.bamopolska.pl – Info@bamopolska.pl

ZAWORY ZWROTNE KLAPOWE
CBT

27-08-2014

950 I4 03 D

PLAS

950-03/1