

# ZAWORY PNEUMATYCZNE MOTYLKOWE VPP FE-PVC



- DN 50 do DN 200
- Montaż i demontaż osiowy
- Siłownik elektryczny ze wskaźnikiem pozycji

## FUNKCJA – ZASTOSOWANIE

Zawory motylkowe sterowane przez siłownik elektryczny umożliwiają otwarcie lub zablokowanie przepływu cieczy w instalacji. Jedynie rękaw uszczelniający oraz zawór motylkowy są w kontakcie z cieczą. Zaworu te są przystosowane do aplikacji w środowisku agresywnym oraz posiadają możliwość sterowania ręcznego w trybie awaryjnym.

## CHARAKTERYSTYKA TECHNICZNA

Korpus zaworu : PVC  
Uszczelka : EPDM  
Zawór motylkowy : PVC  
Przylącze : Międzykołnierzowy (Wafer)  
Ciśnienie maks. : 10 bar

### Siłownik

Moc : 15 W (DN 50...DN 65), 45 W (DN 80...DN 200)  
Praca : 90°  
Sterowanie awaryjne : Ręczne  
Współczynnik bezp. : 30%

### Specyfikacja DN 50...DN 125

Czas otwierania : 10...22 sekundy  
Ochrona : IP 65  
Przylącze elektryczne : 1 dławnica ISO M20  
oraz 1 łącznik 3P+T, DIN 43650  
Zasilanie wielonapięciowe : 90...240 V AC 50/60 Hz, .../... 90...350 V DC  
Lub 15...30 V AC 50/60 Hz, .../.. 12...48 V DC

OPCJE : *Prosimy o kontakt*

## KODY PRODUKTÓW

d	DN	24 V AC / DC	230 V AC / DC
63	50	914251	914261
75	65	914252	914262
90	80	914253	914263
110	100	914254	914264
140*	125	914255	914265
160	150	914256	914266
225**	200	914257	914267

\* : Odpowiednie dla DN 125 / Ø 125

\*\* : Odpowiednie dla DN 200 / Ø 200

**BAMO Polska**

CZUJNIKI I PRZYRZĄDY DO KONTROLI CIECZY

www.bamopolska.pl – Info@bamopolska.pl

ZAWORY ELEKTRYCZNE  
MOTYLKOWE  
VEP FE-PVC

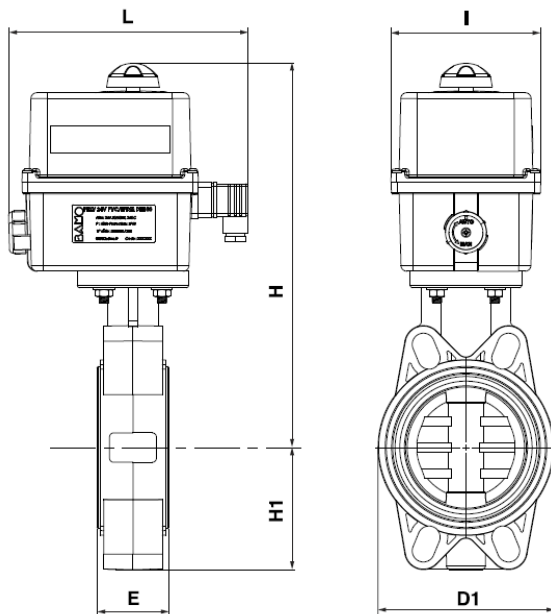
22-08-2014

914 I4 03 G

PLAS

914-03/1

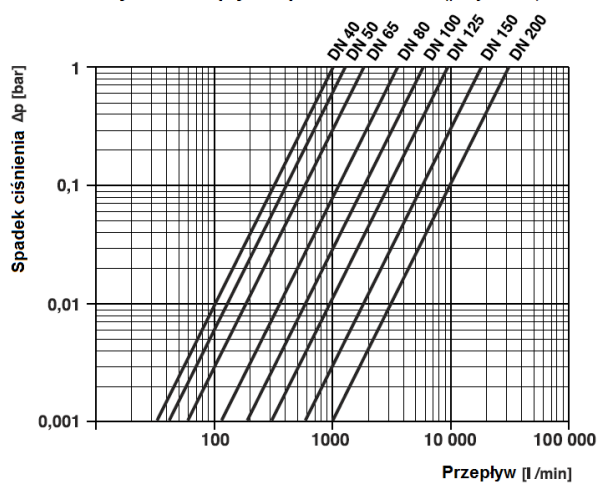
## WYMIARY



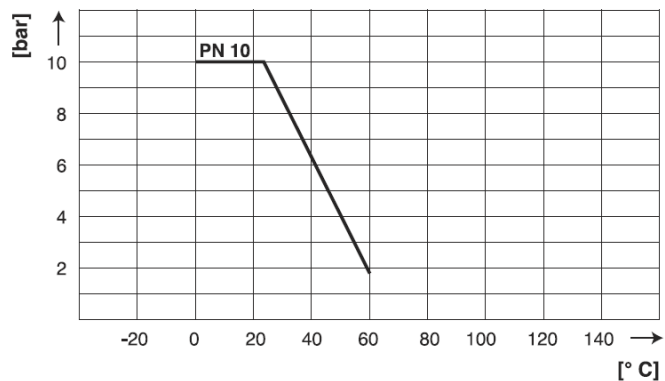
Rozmiar G	DN	D1	E	I	L	H	H1
2"	50	147	43	92	193	255	70
2" 1/2	65	165	46	92	193	280	80
3"	80	130	49	128	208	308	90
4"	100	150	56	128	208	323	105
5"	125	185	64	128	208	343	121
6"	150	210	70	170	275	438	132
8"	200	325	71	170	275	485	161

## CHARAKTERYSTYKA FIZYCZNA

Wykres Przepływ/ Spadek ciśnienia (przy 20°C)



Wykres T° / Spadek ciśnienia

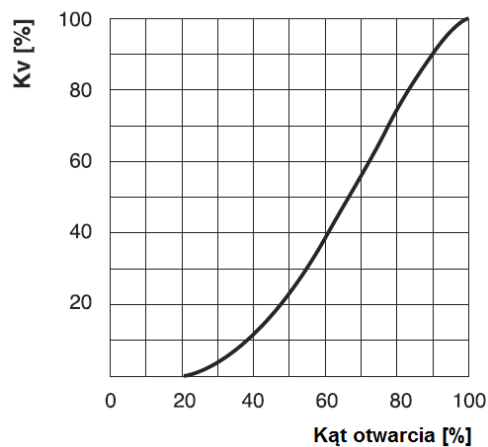


### Współczynnik przepływu Kv

(l/min / 20° C)

d	50	63	75	90	110	140	160	225
DN	40	50	65	80	100	125	150	200
Kv	1000	1285	1700	3550	5900	9850	18700	30500

Charakterystyka przepływu



**BAMO Polska**

CZUJNIKI I PRZYRZĄDY DO KONTROLI CIECZY

www.bamopolska.pl – Info@bamopolska.pl

ZAWORY ELEKTRYCZNE  
MOTYLKOWE  
VEP FE-PVC

22-08-2014

914 I4 03 G

PLAS

914-03/2