

# LICZNIKI ZIMNEJ WODY TYPU WOLTMANN ZE ŚRUBĄ OSIOWĄ OMEGA-WE-SDC



- Dla dużych przepływów
- Ruchomy mechanizm
- Przekładnik magnetyczny
- Sucha tarcza
- Do montażu poziomego, pionowego i skośnego
- 11 Zakresów, przepływ maks. od 30 do 3000 m<sup>3</sup>/h
- Homologacja EWG 75/33, Klasa B
- OPCJE : Emitor impulsów  
: Zliczanie

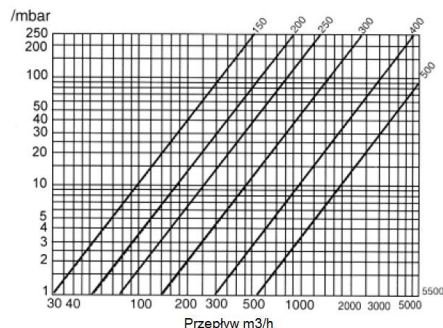
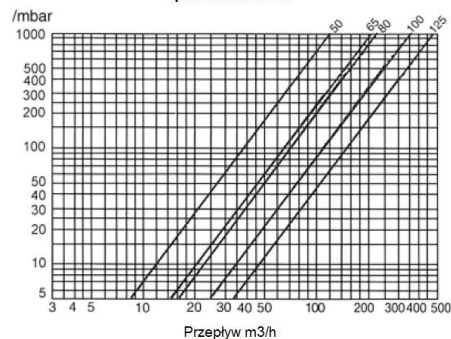
## OGÓLNE

### System WOLTMAN :

Przeznaczony dla przepływów > 15 m<sup>3</sup>/h  
Ciecz uruchamia śrubę w osi poziomej licznika



Spadek ciśnienie



Licznik wody zimnej typu „Woltmann” ze śrubą osiową, mechanizmem ruchomym i suchą tarczą (obrotowa 360°) typu „SUPER-DRY” z bezpośrednim odczytem na obrotowym kole z cyframi.

Układ liczący jest umieszczony w kapsule zamkniętej próżniowo. Komora pomiarowa wykonana jest z żywicy syntetycznej, która nie jest pokrywana nalotem. Korpus i ruchoma pokrywa z żeliwa, stanowią ekran ochronny magnesów przed zewnętrznym polem magnetycznym. Licznik ten może być równie przystosowany do odbioru impulsów elektrycznych.

## MONTAŻ

Zamontować licznik w miejscu, gdzie może być z łatwością odczytany. Maksymalna temperatura wynosi 50°C. Montować w miejscu, gdzie kanał będzie zawsze pełny. Należy przewidzieć odcinek prosty o takiej samej długości jak licznik – przed i za urządzeniem. Dzięki temu unika się turbulencji spowodowanych kolanami, zmianie średnic, zaworów regulujących.....

**Konieczne jest przestrzeganie następujących wartości:**

**Na wlocie licznika 8 x średnica nominalna licznika.**

**Na wylocie licznika 5 x średnica nominalna licznika.**

**Jeśli licznik jest poprzedzony kolanem 90°, zaworem motylkowym lub pompą, długość na wlocie musi być podwojona.**

W przypadku, gdy powyższe długości są niemożliwe do osiągnięcia, konieczne jest przyłączenie stabilizatora przepływu o strukturze plastrów miodu na długości 3xD. Liczniki OMEGA są zaprojektowane do montażu na płaszczyźnie pionowej, poziomej lub skośnej. Jednakże należy stosować się do maksymalnego pochylenia licznika o 90°. Kierunek przepływu musi odpowiadać strzałce zaznaczonej na korpusie.

Zalecamy montaż filtra sitowego na wlocie do licznika, w celu ochrony jego mechanizmów.

## URUCHOMIENIE

Po montażu, napełnić powoli przewody i odpowietrzyć, by nie zostały pęcherze powietrza. Mogą one źle wpływać na pomiar oraz mogą uszkodzić licznik. Z tego samego powodu jest ważne, aby licznik nigdy do końca się nie opróżniał. Również należy unikać uderzeń wodnych. Należy kontrolować czy warunki pracy (ciśnienie, temperatura, przepływ) odpowiadają charakterystyce licznika.

**BAMO Polska**

CZUJNIKI I PRZYRZĄDY DO KONTROLI CIECZY

www.bamopolska.pl – Info@bamopolska.pl

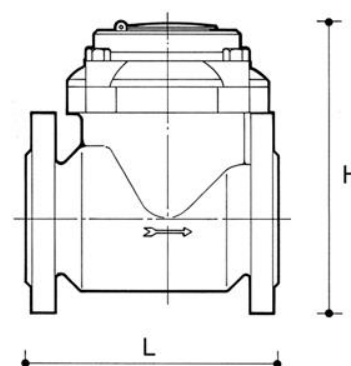
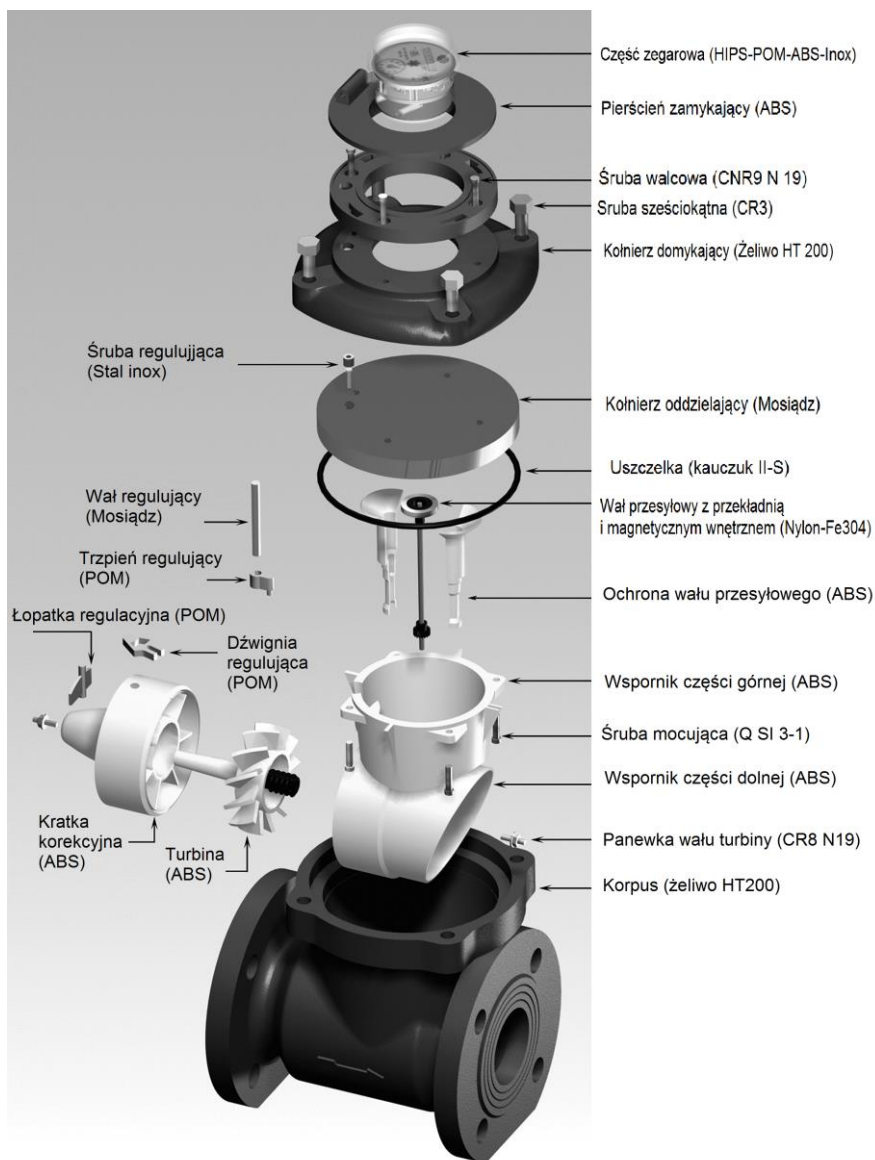
LICZNIKI  
OMEGA-WE-SDC

07-08-2014

787 14 02 E

DEB

787-10/1



Opcje	Kody
Emitor impulsów	787903
Licznik BCP 48	289300

### KODY I CHARAKTERYSTYKI

Kody	787600	787601	787602	787603	787604	787605	787606	787607	787608	-	-
<b>DN</b>	50	65	80	100	125	150	200	250	300	400	500
	2"	2 1/2"	3"	4"	5"	6"	8"	10"	12"	16"	20"
<b>Q<sub>max</sub></b>	m <sup>3</sup> /h 30	50	80	120	120	300	500	800	1200	2000	3000
<b>Q<sub>n</sub></b>	m <sup>3</sup> /h 15	25	40	60	60	150	250	400	600	1000	1500
<b>Q<sub>t</sub></b>	m <sup>3</sup> /h 3	5	8	12	12	30	50	80	120	200	300
<b>Q<sub>min</sub></b>	m <sup>3</sup> /h 0,45	0,75	1,2	1,8	1,8	4,5	7,5	12	18	30	45
<b>PN</b>	bar 16/25	16/25	16/25	16/25	16/25	16/25	16/25	16/25	16/25	16/25	16/25
<b>Spadek ciśnienia</b>	bar 0,1	0,1	0,1	0,1	0,1	0,1	0,1	0,1	0,1	0,1	0,1
<b>Odczyt min.</b>	l 1	1	1	1	1	10	10	10	10	10	10
<b>Odczyt maks.</b>	m <sup>3</sup> 10 <sup>6</sup>	10 <sup>6</sup>	10 <sup>6</sup>	10 <sup>6</sup>	10 <sup>6</sup>	10 <sup>6</sup>	10 <sup>6</sup>	10 <sup>6</sup>	10 <sup>6</sup>	10 <sup>6</sup>	10 <sup>6</sup>
<b>Waga</b>	kg 12,4	16,4	17	18	22	38	50,8	91,5	114	187	256
<b>Długość L</b>	mm 200	200	225	250	250	300	350	450	500	500	500
<b>Wysokość H</b>	mm 235	235	255	265	265	325	352	470	495	600	800
<b>Wrażliwość</b>	m <sup>3</sup> /h 0,2	0,3	0,3	0,4	0,4	1,4	1,6	3	8	16	20

**BAMO Polska**

CZUJNIKI I PRZYRZĄDY DO KONTROLI CIECZY

www.bamopolska.pl – Info@bamopolska.pl

LICZNIKI  
**OMEGA-WE-SDC**

07-08-2014

787 I4 02 E

**DEB**

**787-10/2**