

PRZEPŁYWOMIERZ KRYZOWY SERIA U6



- Montaż we wszystkich pozycjach
- Wykonanie z żeliwa lub stali nierdzewnej 316
- Dla kanałów od DN 40 do 300
- Zakres pomiaru od 2 do 10
- Precyzja : $\pm 2,5$ %
- Opcja : stycznik min. lub maks.

ZASADA DZIAŁANIA

Kryzy pomiarowe U6 są przepływomierzami zaprojektowanymi do pomiaru wysokich wartości natężenia przepływu.

Składają się z przepływomierza z bezpośrednim odczytem zamontowanym na skalibrowanej kryzie. Możliwy jest zatem bezpośredni odczyt natężenia przepływu na tym przepływomierzu.

Dla lepszej precyzji kryzy są kalibrowane w zależności od wymagań klienta. Tego typu materiał jest przystosowany do pomiaru natężenia przepływu na kanałach większych niż 2".

CHARAKTERYSTYKA

Zakres pomiaru	: Od 1 do 600 m ³ /h wody
	: Od 180 do 200 000 Nm ³ /h powietrza
Precyzja	: $\pm 2,5$ % końca skali
Powtarzalność	: $\pm 0,5$ % czytanej wartości
Stosunek pomiaru	: 2 do 10 liniowy
Temperatura maks.	: 0 - 90°C z uszczelkami Buna
	: 0 -120°C z uszczelkami FPM
Ciśnienie maks.	: 21 bar

WYKONANIE

Elementy będące w kontakcie z cieczą	: Żeliwo i mosiądz (standard)
	: Stal nierdzewna 316 na zamówienie
Kryza pomiarowa	: Pierwsza i druga stal nierdzewna 316
Rura pomiarowa	: Szkło borokrzemianowe
Pływak	: Stal nierdzewna 316 dla cieczy
	: Aluminium dla gazu
Końcówki	: Stal nierdzewna
Uszczelki	: Buna „N” (standard)
	: FMP (na zamówienie)

OPCJA

Styk alarmowy dla przepływu min. i maks.

Czujnik indukcyjny	: Mono lub bistabilny
Temperatura otoczenia	: -25 do +60°C
Szczelność	: IP 67
Powiązania elektronika	: Przekaznik ochronny S112A

BAMO Polska

CZUJNIKI I PRZYRZĄDY DO KONTROLI CIECZY

www.bamopolska.pl – Info@bamopolska.pl

PRZEPŁYWOMIERZ KRYZOWY
SERIA U6

04-08-2014

764 I4 01 C

DEB

764-01/1

NATĘŻENIE PRZEPIYWU (WODA)

P i H w mbar										
P	100		160		250		400		630	
DN	m ³ /h	H	m ³ /h	H	m ³ /h	H	m ³ /h	H	m ³ /h	H
50	16	35	20	55	25	88	32	140	40	220
80	36		46		57		72		90	
100	62		78		98		124		155	
150	136		172		215		272		340	
200	245		310		385		485		610	

NATĘŻENIE PRZEPIYWU (POWIETRZE)

P i H w mbar										
P	16		25		40		160		P	16
50	Nm ³ /h	H	Nm ³ /h	H	Nm ³ /h	H	Nm ³ /h	H	50	Nm ³ /h
80	180	5	220	8	280	13	560	53	80	180
100	450		560		710		1430		100	450
150	700		880		1120		2250		150	700
200	1600		2000		2500		5000		200	1600
50	2820		3500		4500		8850		50	2820

Powyższe natężenia przepływu stosowane są dla przepływomierzy typu U6 -.. 00 w funkcji średnicy kanału.

Dla pomiaru powietrza, należy wziąć pod uwagę ciśnienie i temperaturę. Powietrze musi być suche, aby uniknąć zjawiska kondensacji w rurze pomiarowej.

P = Spadek ciśnienia wywołany przez kryzę w punkcie pomiaru

H = Rzeczywisty spadek ciśnienia (nie odzyskiwany)

MONTAŻ

Dzięki systemowi łączeniowemu kryza/przepływomierz montowany z boku, urządzenia U6-..00 mogą być montowane na każdym kanale pionowym i poziomym, bez konieczności precyzji kierunku przepływu. Możemy jednak tego dokonać nad lub pod osią kanalizacji.

Mocowanie wykonywane jest bezpośrednio przez jego wstawienie między dwa kołnierze (dostarczane na zamówienie). Przepływomierz jest dostarczany bez uszczelek (przewidzieć płaskie uszczelki).

Typ	DN	A	B	S
U 6 – 3000	40	88	167	34
U 6 – 3100	50	100	174	34
U 6 – 3200	65	115	184	34
U 6 – 3300	80	130	194	34
U 6 – 3400	100	155	204	34
U 6 – 3600	150	210	234	38
U 6 – 3800	200	265	264	38
U 6 – 4000	250	315	294	38
U 6 – 4200	300	370	324	38

Montaż między kołnierzami PN 10

INFORMACJE POTRZEBNE DO DOBORU

Ciecz :

Ciśnienie : bar

Temperatura : °C

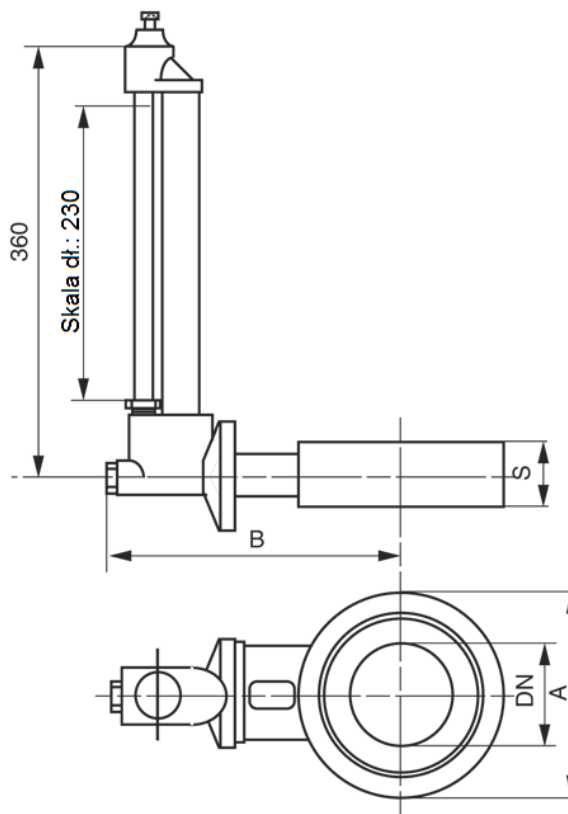
Masa obj. : Kg/m³ lub Kg/Nm³

Przepływ maks. : m³/h lub Nm³/h

Średnica kanału :mm

Grubość kanału :mm

Materiał kanału :mm



BAMO Polska

CZUJNIKI I PRZYRZĄDY DO KONTROLI CIECZY

www.bamopolska.pl – Info@bamopolska.pl

**PRZEPIYWOMIERZ KRYZOWY
SERIA U6**

04-08-2014

764 I4 01 C

DEB

764-01/2