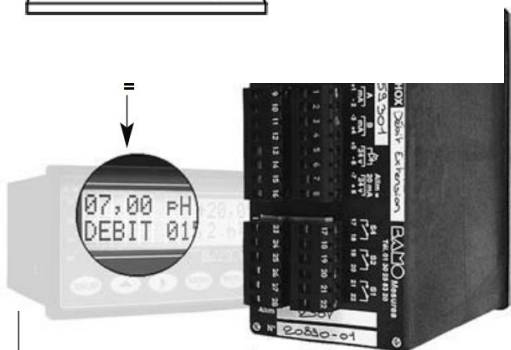
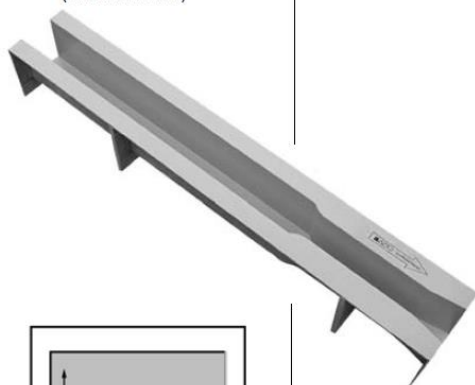


# KALKULATOR PRZEPŁYWU DLA KANAŁU OTWARTEGO BAMOPHOX 759



Zabudowa obiektowa  
(standardowa)



DI, maks. połączenia  
500 metrów

Zabudowa szynowa DIN  
(przedłużenie)

- 1 Wejście 4-20 mA do pomiaru poziomu
- **Alfanumeryczny wyświetlacz LCD (podświetlany):**  
Poziom, Chwilowe natężenie przepływu,  
Objętość dzienna, objętość kumulowana
- Programowane krzywe dla zwęzek Venturiego,  
Komór przelewu V i U
- 4 Wyjścia przekaźników (styk normalnie otwarty):  
Próg graniczny przepływu  
Próbnik  
Zewnętrzne zliczanie impulsów
- 1 zaizolowane wyjście analogowe 0/4-20 mA
- 2 możliwości montażu:  
Zabudowa tablicowa 72 x 144  
Zabudowa obiektowa IP 65
- **OPCJE:**  
RS 422/J-BUS + LOGGER  
Przedłużenie drugiego wejścia pomiarowego

## **TERMINAL PRZEDŁUŻAJĄCY**

Terminal przedłużający (ścienny lub do zabudowy):

- Umożliwia drugi pomiar (pH, Przepływ, Przewodność, itp...)
- Dane z tego urządzenia są wyświetlane na głównym urządzeniu
- Ekranowany kabel czterożyłowy jest konieczny do połączenia obu urządzeń (maksymalna długość 500 m)
- Opcja RS422 oraz logger danych są współdzielone między oba urządzenia
- Możliwość montażu wewnątrz szafy elektrycznej - szyna DIN (obudowa 759 D/A)

## **OPIS**

Wyświetlacz LCD umożliwia łatwy odczyt chwilowego przepływu (lub wysokości wody) oraz objętości kumulowanej. Przyjazne menu pozwala wprowadzić progi i alarmy, sterowanie zewnętrznego poboru próbek, oraz wszystkich parametrów pracy. Wejście 4-20 mA, proporcjonalne do wysokości wody, może być generowane przez BAMOBUL (pomiar poziomu metodą pęcherzykową) lub EchoTREK (ultradźwiękowy pomiar poziomu DOC 755-03). BAMOPHOX 759 otrzymując sygnał wejściowy, zmienia go na pomiar natężenia przepływu, dzięki wgranym schematom obliczeniowym, odpowiednim dla całej gamy kanałów Venturiego ISO 4359 oraz komór przelewu (V i U). Możemy przygotować spersonalizowany program na Państwa życzenie. Wystarczy podać krzywą Państwa zwężki. Urządzenie posiada zaizolowane wyjście 4-20 mA będące obrazem natężenia przepływu. Impulsy wyjściowe umożliwiają przesyłanie informacji o przepływającej objętości. Wyjście serii RS 422 jest do dyspozycji dla przesyłania do komputera danych.

**BAMO Polska**

CZUJNIKI I PRZYRZĄDY DO KONTROLI CIECZY

[www.bamopolska.pl](http://www.bamopolska.pl) – [Info@bamopolska.pl](mailto:Info@bamopolska.pl)

**KALKULATOR PRZEPŁYWU DLA  
KANAŁU OTWARTEGO  
BAMOPHOX 759**

04-08-2014

759 I4 02 D

**DEB**

759-02/1

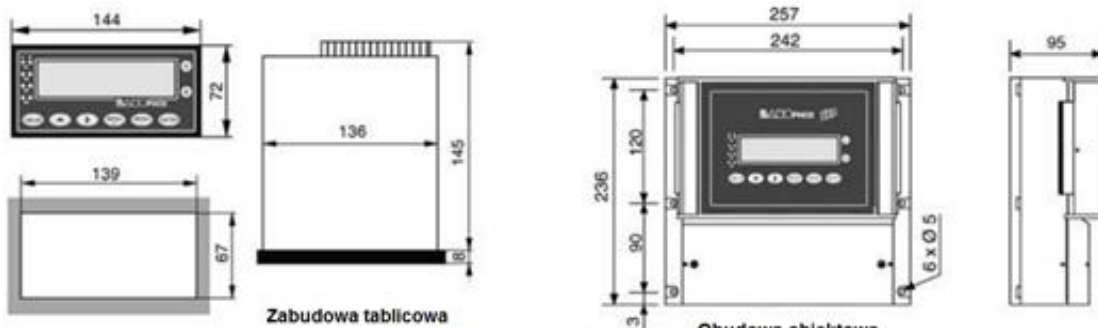
## CHARAKTERYSTYKA TECHNICZNA

Wyświetlanie	: Wysokość wody – Chwilowe natężenie przepływu – Objętość kumulowana - Menu
Wyświetlacz	: Podświetlany – 2 linie po 16 znaków alfanumerycznych, H = 9,22 mm
Wizualizacja	: Stan progów, lampka LED
Programowanie	: 8-przyciskowa klawiatura na froncie – Zabezpieczenie hasłem
Skala pomiarów	: Wysokość wody (mm) – Dokładność 1 mm Natężenie przepływu : m <sup>3</sup> /h – Dokładność 0,1 m <sup>3</sup> /h Natężenie kumulowane (m <sup>3</sup> ) – Dokładność 1 m <sup>3</sup>
Zliczanie	: Codzienne – Pojemność 4 cyfry – Zerowanie w menu : Stałe – Pojemność 8 cyfr – bez zerowania
Wejście pomiaru	: 4 – 20 mA proporcjonalne do wysokości wody
Programowane krzywe	: Zwęzka Venturiego ISO 4359 – Seria DEBIFLO (Patrz dok. 755-01) : Komory przelewu ISO 1438/1 – 1980 – Seria DEBIBAC (patrz dok. 755-02)
Progi	: 2 stykii bezpotencjałowe do – pomiar Natężenia przepływu/ Temperatura Zdolność wyłączania 500 VA / 250 V / 2 A Regulowana histereza od 0 do 100% - Temporyzacja regulowana od 0 do 9999 s.
Wyjście impulsów	: Kopiowanie impulsów – 1 imp / m <sup>3</sup> 1 styk bezpotencjałowy
Wstępna oporność styku	: 100 mΩ jako maks. (spadek napięcia 6 V DC 1 A)
Materiał styku	: Stop srebra
Pojemność komutacji	: 3 A 277 V AC, 3 A 30 V DC 5 V DC (nominalna)
Moc komutacji	: 831 VA AV / 3 A / 277 V AC – 90 W / 3 A / 30 V DC
Pojemność komutacji (min)	: 100 mA, 5 V DC (zmienna w zależności od częstotliwości komutacji, warunków otoczenia, precyzji)
Żywotność mechaniczna (min)	: 5 x 10 <sup>6</sup> komutacji (przy 180 komutacjach/min)
Żywotność elektryczna (min)	: 2 x 10 <sup>5</sup> ( przy 20 komutacjach/min) dla 3 A 125 V AC, 3 A 30 VDC – 10 <sup>5</sup> (przy oszacowanym ładunku) dla 3 A 125 V AC
Wyjście prądowe	: 0/4-20 mA (maks. 600Ω) proporcjonalnie do pomiaru, izolacja galwaniczna
Zasilanie główne	: 230 V AC / 50-60 Hz [inne na zamówienie] – Zużycie 10 VA
Modele	: Zabudowa tablicowa, IP65, 72 x 144 mm , połączenie do zacisków IP 40 Zabudowa ścienna, IP65, dławik, połączenie do zacisków
<b>OPCJA (RS 422 + Logger)</b>	
Komunikacja	: Wyjście RS 422, połączenie J-BUS, tryb binary slave, 2400 do 9600 bps
Logger danych	: Rejestrowanie średniego pomiaru cyklu, z programowanym okresem, maksymalnie 150000 wpisów na karcie multimedialnej / Konieczny zewnętrzny czytnik

## WYMIARY

### Terminal przedłużający:

Identyczny dla obu wersji



## KODY I NUMERY REFERENCYJNE

Kod	Nr ref	Opis
759 300	BAMOPHOX 759 E	Montaż panelowy 72 x 144 – IP 65 panel frontowy – zacisk IP40
759 301	BAMOPHOX 759 E/A	Montaż panelowy 72 x 144 / – przedłużenie monitorujące -zacisk IP40
759 303	BAMOPHOX 759 D/A	Montaż na szynie DIN / – przedłużenie monitorujące -zacisk IP40
759 350	BAMOPHOX 759 E LOG BUS	Montaż panelowy 72 x 144/ RS422 + logger – IP 65 panel frontowy – zacisk IP40
759 400	BAMOPHOX 759 M	Montaż ścienny IP 65 – Połączenie do zacisku wejściem kablowym PE
759 401	BAMOPHOX 759 M/A	Montaż ścienny / RS 422 + przedłużenie monitorujące – wejście kablowe PE
759 450	BAMOPHOX 759 M LOG BUS	Montaż ścienny / RS 422 + logger – Połączenie do zacisku wejściem kablowym PE

**BAMO Polska**

CZUJNIKI I PRZYRZĄDY DO KONTROLI CIECZY

www.bamopolska.pl – Info@bamopolska.pl

**KALKULATOR PRZEPŁYWU DLA  
KANALU OTWARTEGO  
BAMOPHOX 759**

04-08-2014

759 I4 02 D

**DEB**

759-02/2