

# POMIAR POZIOMU METODĄ PĘCHERZYKOWĄ BAMOBUL



- Do pomiaru poziomu w kanale otwartym
- Dla wód z osadem
- Do bezpośredniego połączenia z BamoPHOX 759
- Zakres pomiaru od 0 ... 500 mm H<sub>2</sub>O
- Generator powietrza z regulacją przepływu
- Precyzja  $\pm 1\%$
- Wyjście analogowe 4 -20 mA
- Zabudowa ścienna IP 55
- Zasilanie 230 V / 50-60 Hz

## **OGÓLNE**

BAMOBUL jest przeznaczony do pomiaru poziomu w zwężce Venturiego (patrz gama kanałów – dokumentacja DEB 755-01) i ogólnie, dla każdej innej zasady pomiaru natężenia przepływu w komorach przelewowych.

Pomiary te wymagają bardzo wysokiej precyzji, gdyż relacja między poziomem i natężeniem przepływu jest wykładnicza.

Układ ten zawiera generator powietrza z bardzo dokładnym czujnikiem ciśnienia. W układzie powietrza w obiegu czujnik mierzy ciśnienie konieczne do uwolnienia się pęcherzyków powietrza. Mierzone ciśnienie jest zatem równe ciśnieniu hydrostatycznemu słupa wody w punkcie ewakuacji powietrza.

Aby maksymalnie ograniczyć błąd pomiarowy związany z wariacją przepływu powietrza, pompa wtryskowa jest wyposażona w mikrozawór.

Regulacja od 0 do pełnej skali pomiarowej jest dostępna dla użytkownika. Przekazywanie poziomu jest możliwe za pomocą sygnału 4-20 mA.

## **PREZENTACJA**

Czujnik poziomu BAMOBUL składa się z skrzynki ściennej IP 55 zawierającej czujnik ciśnienia, elektronikę zasilania oraz generator powietrza.

Połączenie pneumatyczne jest zapewnione dzięki szybkozłączom dla rur RILSAN  $\varnothing 6 \times 4$  między skrzynką, a lancą wtryskową. Połączenia elektryczne na zacisk śrubowy w szczelnej skrzynce.

Lanca wtryskowa ze stali nierdzewnej 316 L jest dostarczana z przesuwnym urządzeniem regulującym. Jest ono mocowane na kanale na płycie inox.

## **KODY I REFERENCJE**

Kod	Nr ref.	Opis
758 121	BAMOBUL 758 MA	Ścienna „ślepa” – Wyjście 4-20 mA

**BAMO Polska**

CZUJNIKI I PRZYRZĄDY DO KONTROLI CIECZY

www.bamopolska.pl – Info@bamopolska.pl

POMIAR POZIOMU METODĄ  
PĘCHERZYKOWĄ  
BAMOBUL

04-08-2014

758 I4 02 B

DEB

758-02/1

## CHARAKTERYSTYKA TECHNICZNA

Czujnik ciśnienia – Zakresy poziomu

Zakres pomiaru : 0 – 30 / 0 – 50 / 0 – 100 / 0 – 300 / 0 – 500 mm H<sub>2</sub>O  
Należy sprecyzować zakres pomiaru przy zamówieniu  
Dopuszczalna temp. : 0 – 50°C  
Precyzja : ≥ 1 %  
Czas odpowiedzi : < 10 ms

Pompa doprowadzająca powietrze

Wydajność : 250 l/h w próżni  
Ciśnienie maks. : 200 mbar (ok. 200 mm H<sub>2</sub>O)  
Korpus pompy : ABS  
Regulacja wydatku powietrza : od 0 do pełnego wydatku – regulacja dla stałego wydatku  
Zasilanie : 230 V / 50 – 60 Hz – 8 VA

Powiązana elektronika

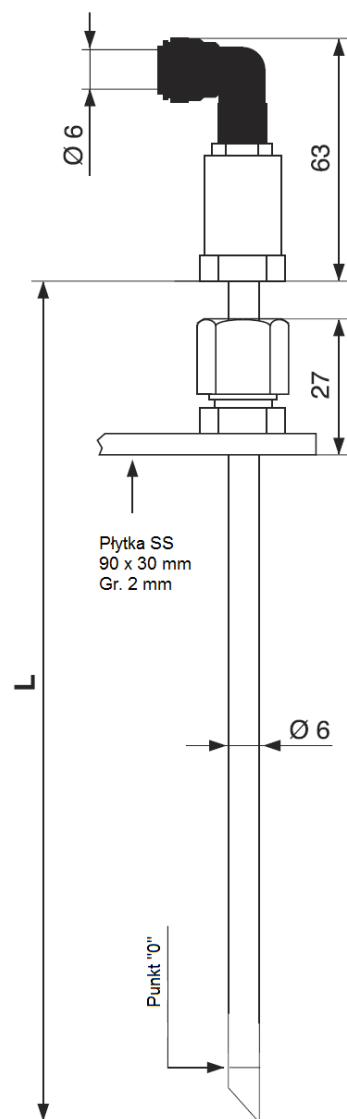
Regulacja 0 i pełna skala : Przycisk i LED (wskaźnik)  
Wykrycie błędu : Zapchane lub ucięte orurowanie  
Wyjście na stycznik – PC : 230 V / 5 A  
Zasilanie czujnika : Tak  
Wyjście : 4 – 20 mA aktywne – maks. 600 Ω – Granica przy 23 mA  
Zasilanie : 230 V / 50 – 60 Hz  
Obudowa : IP 55 – mocowanie ścienne  
Wymiary : 257 x 236 x 96

## LANCA PĘCHERZYKOWA

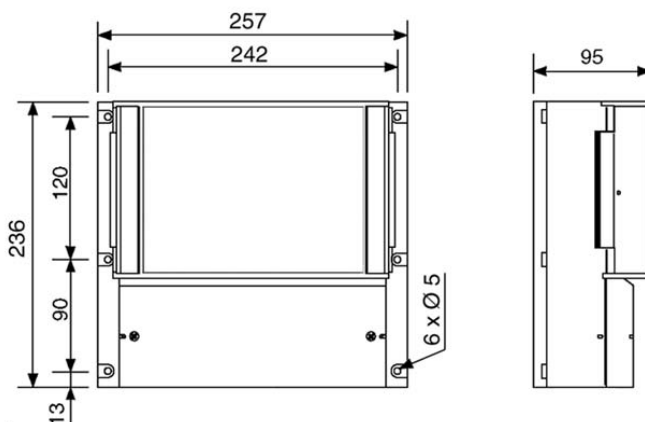
Wykonana ze stali nierdzewnej 316 L – przewidziana do montażu na wsporniku, połączenie 1/2" MG, dostarczana z nakrętką. Regulacja wysokości odbywa się z dzięki ruchomemu przyłączu oraz punktu orientacyjnego. Wlot powietrza jest zapewniony przez przyłącze do rury RILSAN Ø 6 x 4

Kod	Nr ref	Opis
758 010	CAB1	Lanca pęcherzykowa SS 316 L – Ø6 mm – L=220 mm
758 011	CAB2	Lanca pęcherzykowa SS 316 L – Ø6 mm – L=400 mm
758 012	CAB3	Lanca pęcherzykowa SS 316 L – Ø6 mm – L=515 mm
758 013	CAB4	Lanca pęcherzykowa SS 316 L – Ø6 mm – L=690 mm
758 014	CAB5	Lanca pęcherzykowa SS 316 L – Ø6 mm – L=870 mm
758 017		Rura RILSAN Ø 6 x 4 – na metr

## Lanca pęcherzykowa



## WYMIARY



**BAMO Polska**

CZUJNIKI I PRZYRZĄDY DO KONTROLI CIECZY

www.bamopolska.pl – Info@bamopolska.pl

POMIAR POZIOMU METODĄ  
PĘCHERZYKOWĄ  
**BAMOBUL**

04-08-2014

758 I4 02 B

**DEB**

758-02/2