

# WSKAŹNIKI NATĘŻENIA PRZEPIYU G6/G5-250



- Magnetyczny przekaz
- Skale : 2,5 do 63 000 l/h – Woda
- Pływak : Inox 316 L lub PTFE
- Przyłącza: Kołnierze lub gwint
- Opcje : Wyświetlacz 8-cyfrowy LCD dla chwilowego przepływu, zliczanie Protokół HART / Wyjście 4-20 mA 1 lub 2 alarmy konfigurowane ATEX – Eex ia IIC T6 / EEx d IIB T4

## OGÓLNE

Wskaźniki natężenia przepływu idealnie pasują do cieczy.

Przepływ jest wskazywany dzięki przekaz magnetyczny (sprężenie magnetyczne pływaka z wskaźnikiem zewnętrznym). Bliska odległość między przyłączami (około 250 milimetrów) umożliwia montaż w małej przestrzeni.

Poza wersją standardową, istnieje jeszcze model z elektronicznym przesylem, w technologii 2 kabli.

Opcjonalnie, dla instalacji w środowisku ATEX, dostępne są dwa rodzaj ochrony: Iskrobezpieczne **EExia** lub obudowa przeciwybuchowa **EExd**

## ZASADA DZIAŁANIA

Aby zagwarantować poprawną pracę urządzenia, przepływ musi odbywać się  **pionowo w górę**.

Wzdłuż rury pomiarowej, składającej się ze skalibrowanej membrany i stożkowego pływaka, cyrkulacja cieczy z dołu w górę będzie podnosić pływak, aż do momentu równowagi, wynikającej z jego ciężaru, siły i przekroju pasażu.

Każdy punkt równowagi pływaka odpowiada wartości przepływu.

Wskazywanie przepływu odbywa się na tarczy, przez transmisję magnetyczną.

**BAMO Polska**

CZUJNIKI I PRZYRZĄDY DO KONTROLI CIECZY

[www.bamopolska.pl](http://www.bamopolska.pl) – [Info@bamopolska.pl](mailto:Info@bamopolska.pl)

WSKAŹNIKI NATĘŻENIA  
PRZEPIYU  
G6/G5-250

01-08-2014

741 I4 05 F

DEB

741-01/1

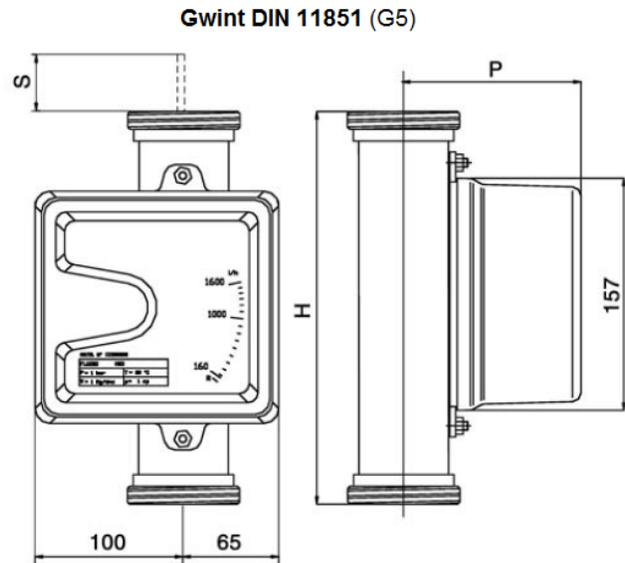
### ZAKRESY PRZEPIŹYWU / z pŁywakiem INOX

Typ – DN	(l/h) 20°C		Kody	ΔP / mbar
26 – DN 15	od 2,5	do 25	741 215	150
	4	40	741 216	150
	6,3	63	741 217	150
	10	100	741 218	160
	16	160	741 219	170
	25	250	741 220	190
	40	400	741 221	180
	63	630	741 222	210
28 – DN 25	100	1 000	741 225	110
	160	1 600	741 226	110
	250	2 500	741 227	140
	400	4 000	741 228	170
31 – DN 50	630	6 300	741 250	210
	1 000	10 000	741 251	230
	1 600	16 000	741 252	250
	2 500	25 000	741 253	320
33 – DN 80	4 000	40 000	741 280	250
34 – DN 100	6 300	63 000	741 290	260

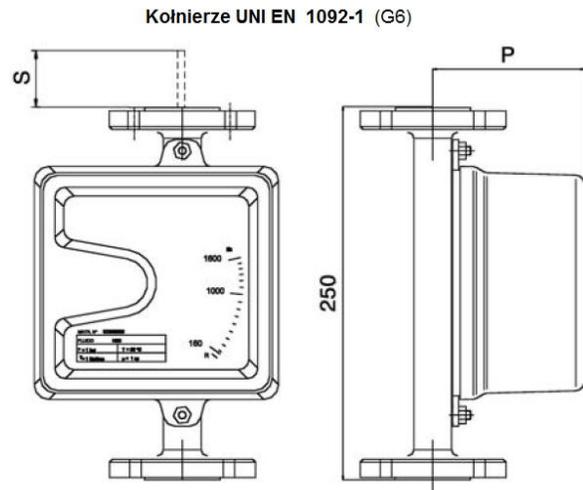
### ZAKRESY PRZEPIŹYWU / z pŁywakiem PTFE

Typ – DN	(l/h) 20°C		Kody	ΔP / mbar
26 – DN 15	od 2,5	do 25	741 415	150
	4	40	741 416	150
	6,3	63	741 417	150
	10	100	741 418	160
	16	160	741 419	170
	25	250	741 420	190
	40	400	741 421	180
	63	630	741 422	210
28 – DN 25	100	1 000	741 425	110
	160	1 600	741 426	110
	250	2 500	741 427	140
	400	4 000	741 428	170
31 – DN 50	630	6 300	741 450	210
	1 000	10 000	741 451	230
	1 600	16 000	741 452	250
	2 500	25 000	741 453	320
33 – DN 80	4 000	40 000	741 480	250
34 – DN 100	6 300	63 000	741 490	260

### WYMIARY



Typ	DIN 11851	H /mm	S /mm	P /mm	Kg
2600	1"	265	31,5	123	2,7
2800	1 ½"	265	45,5	130	3,3
3100	2 ½"	265	60,5	148	5,7
3300	4"	274	53	168	8,2



\*(G6 ...)

Typ	DN	*S/mm	P /mm	Kg
2600	15	39	103	3,8
2800	25	55	110	4,9
3100	50	67	128	9,9
3300	80	67	141	13,5
3400	100	67	157	16,5

# BAMO Polska

CZUJNIKI I PRZYRZĄDY DO KONTROLI CIECZY

[www.bamopolska.pl](http://www.bamopolska.pl) – [Info@bamopolska.pl](mailto:Info@bamopolska.pl)

WSKAŹNIKI NATEŹENIA  
PRZEPIŹYWU  
G6/G5-250

01-08-2014

741 I4 05 F

DEB

741-01/2

## CHARAKTERYSTYKA TECHNICZNA

### Wskaźnik z lub bez alarmu.

Skala pomiaru	: 1 do 10
Długość skali	: 80 mm
Precyzja	: $\pm 1,5$ % całej skali (Standard)
Powtarzalność	: 0,5 % całej skali
Maks. ciśnienie	: 40 bar
Temperatura	: -10...+150 °C (bez alarmu) : -10...+100 °C (z alarmem) : -30...+300 °C (wysoka temperatura / z lub bez alarmu)
Przyłącze procesowe	: Kołnierze PN 16 UNI EN 1092-1 (standard), gwintowanie Gaz, NPT, Triclamp
Materiał elementów w kontakcie z cieczą	: Inox 316 L, PTFE – Tytan, Hasteloy C na zamówienie
Materiał obudowy	: Odlew aluminiowy, epoksy, RAL 7001
Ochrona	: IP 67

**OPCJE** : Styczniki indukcyjne (Dopasowywane dla całej skali)  
Zasilanie Vcc

### Wskaźnik z przekaźnikiem elektronicznym.

Skala pomiaru	: 1 do 10
Długość skali	: 80 mm
Precyzja	: $\pm 1$ % całej skali (Standard)
Powtarzalność	: 0,5 % całej skali
Wyświetlacz programowalny	: LCD 8 cyfrowy (Przepływ chwilowy, % zliczania)
Czas odpowiedzi elektronicznej	: < 0,5 s
Wyjście analogowe	: 4-20 mA Protokół HART (na zamówienie)
Zasilanie	: 24 Vdc $\pm 10\%$
Alarm	: 1 lub 2 styczniki dopasowywane, na zamówienie
Maks. ciśnienie	: 40 bar
Temperatura	: -10...+90 °C (bez alarmu) : -10...+90 °C (z alarmem) : -30...+300 °C (wysoka temperatura / z lub bez alarmu)
Przyłącze procesowe	: Kołnierze PN 16 UNI EN 1092-1 (standard), gwintowanie Gaz, NPT, Triclamp
Materiał elementów w kontakcie z cieczą	: Inox 316 L, PTFE – Tytan, Hasteloy C na zamówienie
Materiał obudowy	: Odlew aluminiowy, epoksy, RAL 7001
Ochrona	: IP 67

**OPCJE** : ATEX Certyfikacja EEx ia IIC T6 (zabezpieczenie iskrobezpieczne)  
: ATEX Certyfikacja EEx d IIB T4 (Specjalna obudowa przeciwwybuchowa)

**BAMO Polska**

CZUJNIKI I PRZYRZĄDY DO KONTROLI CIECZY

[www.bamopolska.pl](http://www.bamopolska.pl) – [Info@bamopolska.pl](mailto:Info@bamopolska.pl)

**WSKAŹNIKI NATEŻENIA  
PRZEPŁYWU  
G6/G5-250**

01-08-2014

741 I4 05 F

**DEB**

**741-01/3**