

# KONTROLER ŁOPATKOWY NATĘŻENIA PRZEPŁYWU CDSP



- Dla cieczy
- Przyłącze: Mosiądz lub SS 316 L
- Maks. ciśnienie : 11 bar / Mosiądz – 30 bar / SS
- DN 25 do DN 200
- Regulowany stycznik
- Temperatura płynu : -40...+120 °C
- Temperatura otoczenia: maks. 85 °C
- Stycznik beznapięciowy : 24...250 V AC, 15 (8) A

## ZASTOSOWANIE

Kontrola i zapewnienie minimalnego przepływu układów wymagających maksymalne bezpieczeństwo, na przykład obieg schładzający, smarowanie, ochrona pomp, itp.

## ZASADA DZIAŁANIA

W kontrolerach przepływu **CDSP 25** stosowana jest znana zasada płytki piętrzącej. Przepływ powoduje przemieszczenie się łopatkki, która reaguje ze stykiem beznapięciowym. Istnieje możliwość łatwej wymiany łopatkki, jeśli zmieni się średnica przepływu. Styk również można regulować, co sprawia, że miernik jest urządzeniem uniwersalnym. Część elektryczna jest zamknięta i oddzielona od cieczy.

Modele CDSP 25 – **FI** lub **FL** zostały zaprojektowane z myślą o kontroli niskich przepływów dla każdej średnicy (patrz tabela na następnej stronie).

## MONTAŻ

Urządzenie działa w każdej pozycji. Kierunek przepływu jest zaznaczony na korpusie. Montaż za pomocą połączenia gwintowanego 1". Dostarczany z 4 łopatkami odpowiadającymi średnicy instalacji. Do montażu na orurowaniu pionowym, masa łopatkki(lub łopatek) musi być skompensowana przez wewnętrzną śrubę regulującą. W przypadku montażu korpusu od dołu rury, istnieje ryzyko zbierania się cieczy w urządzeniu.

Wlot i wylot z prawej strony muszą być równe pięciokrotności średnicy wewn. rury.

## REGULACJA

Ilość łopatek zależy od średnicy orurowania i jeśli istnieje konieczność dopasowania ostatniej łopatkki, należy zachować łopatkę dla mniejszej średnicy.

Kontroler jest regulowany fabrycznie do minimalnej wartości przepływu. Aby otrzymać wyższą wartość wyjściową, należy przekręcić śrubę regulującą (w kierunku zgodnym z ruchem wskazówek zegara)

**BAMO Polska**

CZUJNIKI I PRZYRZĄDY DO KONTROLI CIECZY

[www.bamopolska.pl](http://www.bamopolska.pl) – [Info@bamopolska.pl](mailto:Info@bamopolska.pl)

KONTROLER ŁOPATKOWY  
NATĘŻENIA PRZEPŁYWU  
CDSP 25

01-08-2014

712 I4 01 H

DEB

712-01/1

## KODY I NUMERY REFERENCYJNE

Kod	Numer ref.	Opis
712 400	CDSP 25 - I	Łopatkowy kontroler przepływu – Przyłącze SS 316 L
712 500	CDSP 25 - FI	Łopatkowy kontroler niskiego przepływu – Przyłącze SS 316 L
712 410	CDSP 25 - L	Łopatkowy kontroler przepływu – Przyłącze mosiądz
712 510	CDSP 25 - FL	Łopatkowy kontroler niskiego przepływu – Przyłącze mosiądz

Łopatki są z SS 316 L dla wszystkich modeli przyłączy

## PRZYŁĄCZE ELEKTRYCZNE

Stycznik jest normalnie zamknięty (NC) przy braku przepływu.

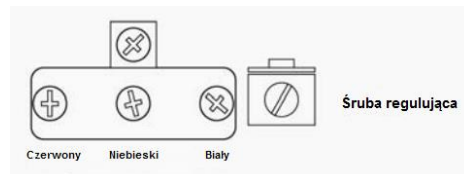
Charakterystyka elektryczna :15 A (8 A dla ładunku indukcyjnego), 24...250 V AC

Czerwony : Wspólny

Biały : Otwarty przy braku przepływu

Niebieski : Zamknięty, przy braku przepływu

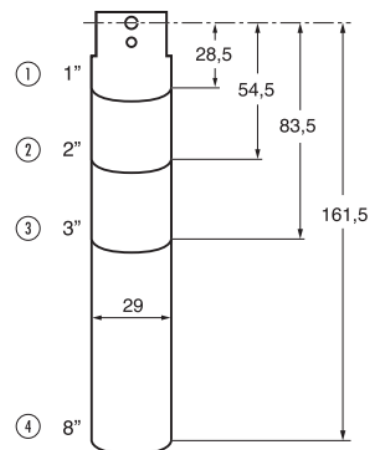
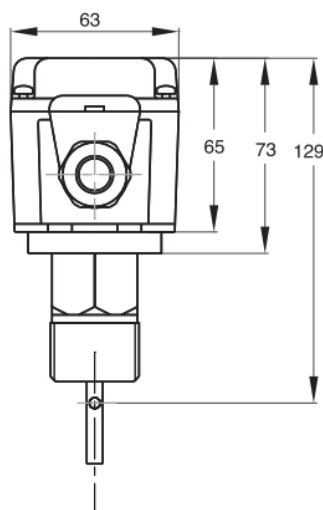
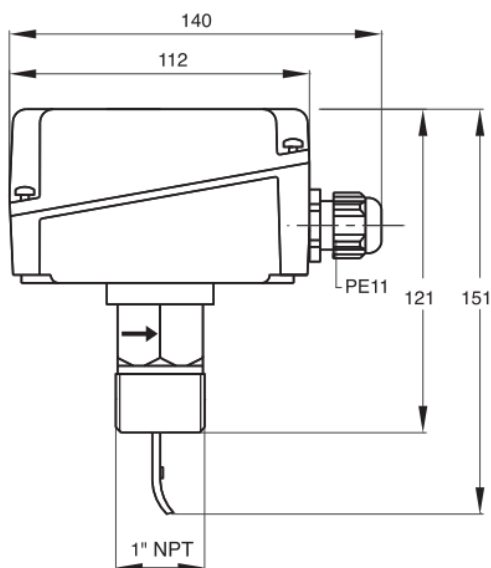
Obudowa : ABS, IP 65



## ZAKRES REGULACJI

Ø Orurowania	Łopaska/i	DN	Zakres regulacji (m <sup>3</sup> /h woda) CDSP 25 – I lub L		Zakres regulacji (m <sup>3</sup> /h woda) CDSP 25 – FI lub FL	
			Otwarcie	Zamknięcie	Otwarcie	Zamknięcie
1"	1	25	0,6 - 2	1 - 2,1	0,2 - 1	0,6 - 1,1
1 ¼"	1	32	0,8 - 2,8	1,3 - 3	0,25 - 1,4	0,9 - 1,6
1 ½"	1	40	1,1 - 3,7	1,7 - 4	0,5 - 1,6	1,2 - 2,2
2"	1,2	50	2,2 - 5,7	3,1 - 6,1	0,9 - 3,6	2,3 - 4,1
2 ½"	1,2	65	2,7 - 6,5	4,0 - 7,0	1,2 - 4,9	3,1 - 5,5
3"	1,2,3	80	4,3 - 10,7	6,2 - 11,4	2,1 - 7,4	4,9 - 8,2
4"	1,2,3	100	11,4 - 27,7	14,7 - 29,0	4,9 - 17,1	11,3 - 19,1
4" Z	1,2,3,4	100	6,1 - 17,3	8,0 - 18,4	3,3 - 11,6	7,7 - 13,0
5"	1,2,3	125	22,9 - 53,3	28,4 - 55,6	9,7 - 34,0	22,4 - 37,9
5" Z	1,2,3,4	125	9,3 - 25,2	12,9 - 26,8	5,0 - 17,5	11,5 - 19,6
6"	1,2,3	150	35,9 - 81,7	43,1 - 85,1	13,6 - 47,6	31,5 - 53,2
6" Z	1,2,3,4	150	12,3 - 30,6	16,8 - 32,7	6,1 - 21,4	14,1 - 23,9
8"	1,2,3	200	72,6 - 165,7	85,1 - 172,5	25,7 - 90,1	59,6 - 100,7
8" Z	1,2,3,4	200	38,6 - 90,8	46,5 - 94,2	21,7 - 55,3	36,5 - 61,8

Wartości w kursywie umieszczone przy średnicach 4", 5", 6" i 8" z literą Z, oznaczają minimalny kontrolowany przepływ gdy zamontujemy łopatkę 8". Dla Ø mniejszych niż 8", łopaska musi być przycięta, aby nie dotykała dna rury.



**BAMO Polska**

CZUJNIKI I PRZYRZĄDY DO KONTROLI CIECZY

www.bamopolska.pl – Info@bamopolska.pl

**KONTROLER ŁOPATKOWY  
NATĘŻENIA PRZEPŁYWU  
CDSP 25**

01-08-2014

712 I4 01 H

**DEB**

712-01/2