

# CZUJNIK CIĄGŁY POZIOMU RTM



- Czujnik poziomy z ciągłym wyjściem potencjometrycznym lub 4-20 mA
- Precyzja : 10 mm
- Bezpośredni montaż na zbiorniku
- Przystosowane do pracy z MAGTOP lub SFA

## ZASADA DZIAŁANIA

Monostabilne styczniki REED wraz z opornikiem są montowane w rurze tak, aby przejście pola magnetycznego je wzbudzało.

Wypadkowa oporność daje obraz poziomu.

Może ona być przekształcona w sygnał 0-4/20 mA, przez przekaźnik w czołówce typu T2FR 5333 (Dok. 601-01).

Potrzebne pole magnetyczne jest wytwarzane w momencie przejścia pływaka z MNR6/7, MAGTOP lub przeciwwagi SFA.

## ZASTOSOWANIE

Ze względu na delikatność, długość maksymalna wynosi 1 500 mm.

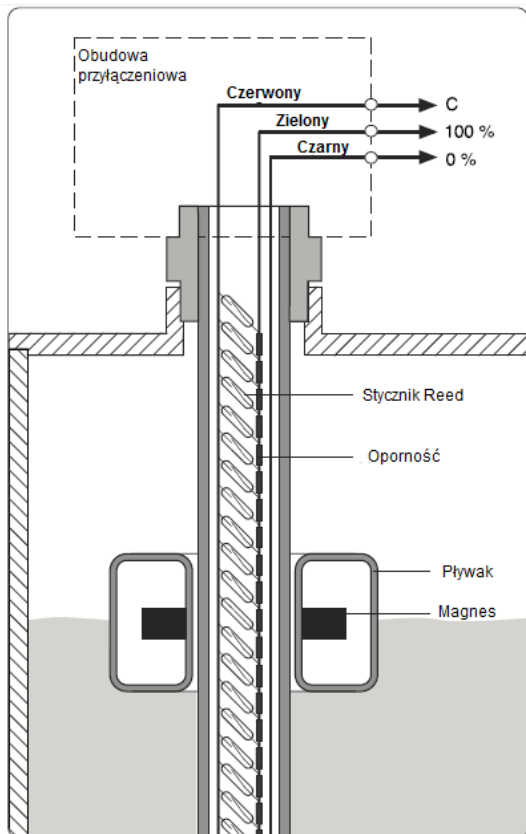
Pozostałe długości może być wykonana, po zatwierdzeniu przez nasz dział techniczny.

## CHARAKTERYSTYKA TECHNICZNA

Stycznik	: REED
Oporność	: *xΩ/10 mm (*do ustalenia)
Wewnętrzna przewodnica	: Szklany obwód pokryty epoksy
Wyjście (Potencjometryczne)	: Oporność zmienna od *xΩ do 10 KΩ
Wyjście (Przekaźnik 2-żyłowy)	: 4-20 mA / 13-30 Vdc
Wysokość pomiarowa	: Od 250 mm (mini) do 1 500 mm (maks)
Precyzja	: Odstępy pomiarowe 10 mm
Rura zanurzeniowa	: PVC-U           0...+50 °C
	: PPh             5...+80 °C
	: PVDF           0...+100 °C
	: Inox (AISI 316 L) -10...+110 °C
Obudowa przyłączeniowa	: Tworzywo PBT, IP 65
	: Aluminium

## POWIĄZANA ELEKTRONIKA

Dla wszelkiego rodzaju wskaźników tablicowych prosimy o odwołanie się do dokumentacji danego urządzenia (dział 200 REGULACJA).



**BAMO Polska**

CZUJNIKI I PRZYRZĄDY DO KONTROLI CIECZY

www.bamopolska.pl – Info@bamopolska.pl

**CZUJNIK POZIOMU Z POMIAREM  
CIĄGŁYM  
RTM**

17-11-2014

586 I4 01 G

**NIV**

**586-01/1**

## OPIS I CHARAKTERYSTYKA

### Typ

Montaż w zanurzeniu  
Montaż na obudowie

### Materiał rury i przyłącza

PVC Ø 16  
Inox Ø 14  
PPH Ø 16  
PVDF Ø 16

### Materiał pływaka

PPH Ø 75  
PVDF Ø 76  
Inox Ø 91  
Inox Ø 42

### Długość pomiaru

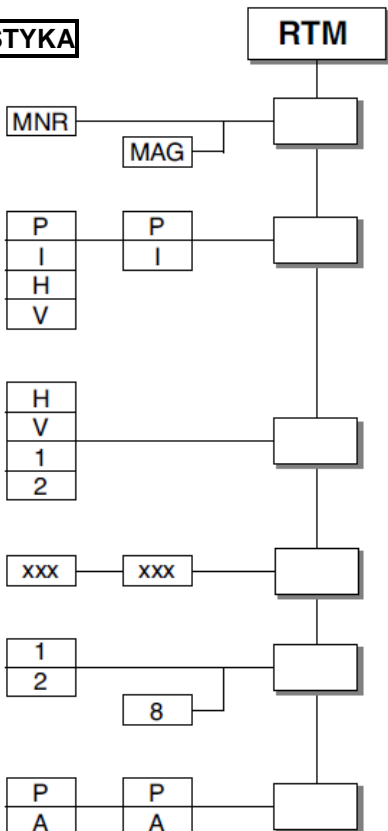
250 do 1500 mm

### Przyłącze procesowe

Inox 1/2" MG  
Tworzywowe 1"  
Brak

### Wyjście

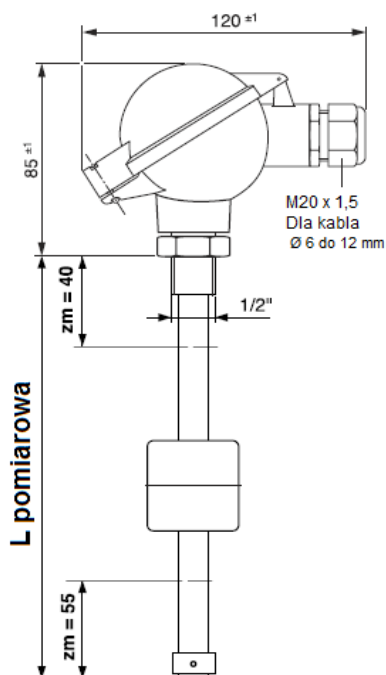
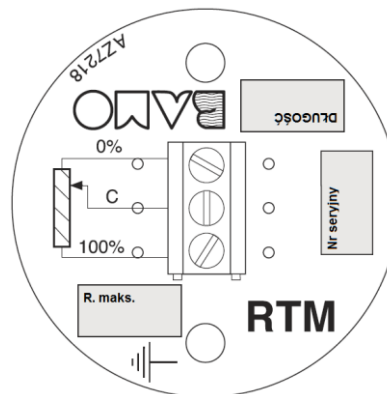
Potencjometryczne  
4/20 mA



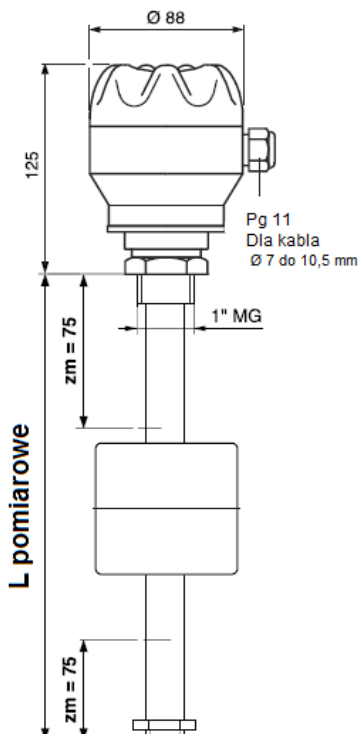
## UWAGA

Dla RTM MAG należy podać rozstaw osi i rodzaj urządzenia (MAGTOP, SFA) na których będzie zamontowany.

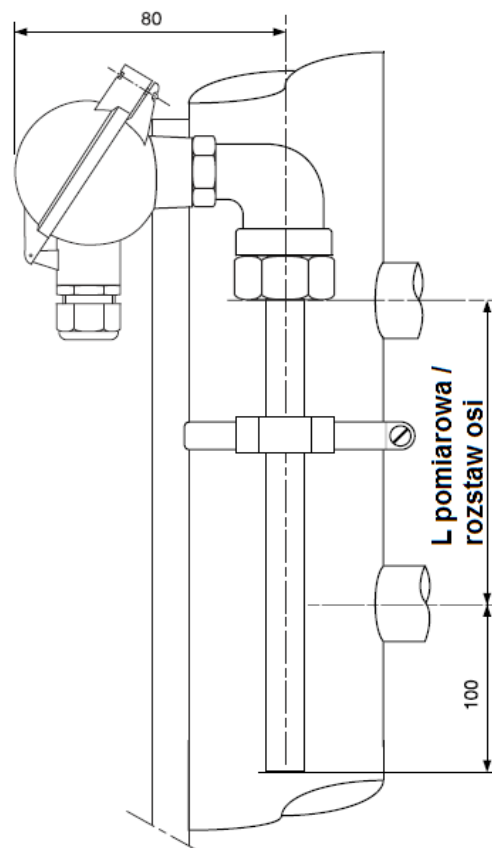
## OKABLOWANIE POTENCJOMETRYCZNE



RTM-MNR-I-2-xxx-1



RTM-MNR-P-H-xxx-2



RTM-MAG-I-xxx-8 (Montaż na MAGTOP)

**BAMO Polska**

CZUJNIKI I PRZYRZĄDY DO KONTROLI CIECZY

www.bamopolska.pl – Info@bamopolska.pl

**CZUJNIK POZIOMY Z POMIAREM  
CIĄGLYM  
RTM**

17-11-2014

586 I4 01 G

**NIV**

**586-01/2**