

ZESTAWY SFA modułowe

- Dla dużych wysokości
- Łatwy transport
- Szybki czas dostawy
- Wskazywanie poziomu w rurze PVC
- Zestaw dostarczany w oddzielnych częściach

ZASADA DZIAŁANIA

Pływak zawieszony na dwóch krążkach, prowadzi czerwony wskaźnik po podziałce. Wskaźnik pokazuje objętość cieczy w zbiorniku. Wbudowany magnes steruje stycznikami.

OPIS ZESTAWÓW

Poziomierz SFA : Zestaw składa się z jednego pływaka i jednego wskaźnika połączonych kablem prowadzonym na krążkach.

Poziomierz SFA / E : Krążki są wbudowane w kolana PVC wraz z systemem zabezpieczającym przed wyskoczeniem kabla PPH.

Kolana są połączone za pomocą rury PVC.

Zestaw przyłącza się do zbiornika kołnierzem PVC DN 100 PN 10/16.

Zestawy modułowe i zestawy wydłużające są zaprojektowane z myślą o zmniejszeniu kosztów pakowania i transportu.

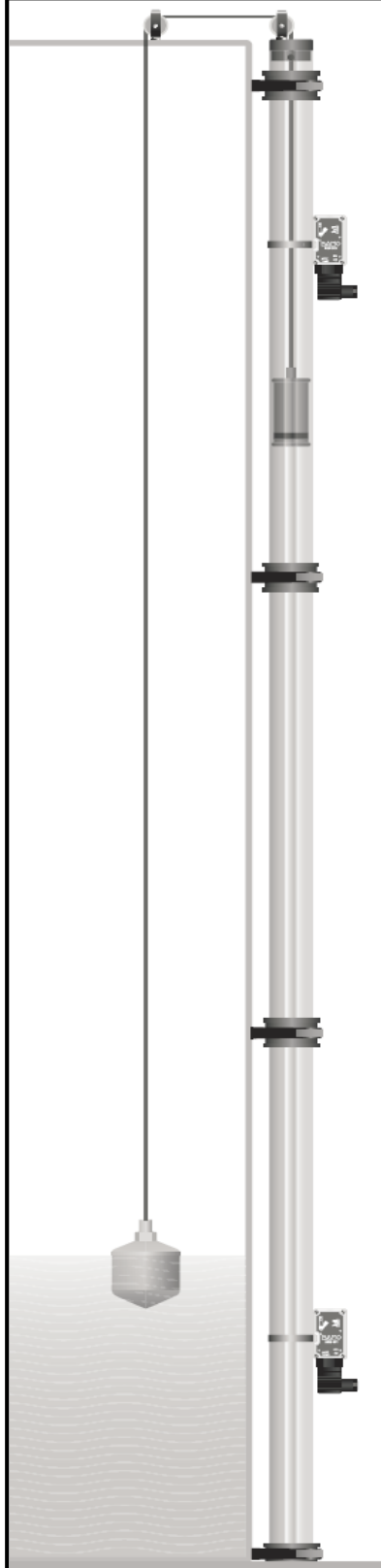
W celu uniknięcia przewożenia rur o długości większej niż 2 metry, wprowadziliśmy system modułowy z odpowiednią mufą PVC. Część dolna i górna są uwzględnione w zestawie standardowym. Pomiędzy tymi częściami możemy dodać tyle rur wydłużających ile jest koniecznych do osiągnięcia wymaganej wysokości. Dopasowanie dokładnie do wymiaru zbiornika wykonuje się skracając ostatnią rurę.

Rury modułowe mogą być połączone z:

- Zestawem SFA
- Zestawem SFA szczelnym

Styczniki elektryczne BSM 501 mogą zostać zainstalowane na całej wysokości (prócz miejsc łączeń muf)

Montaż pionowej skali (opcjonalnie) można wykonać również z elementów modułowych. Zalecamy jednak użycie naszego klasycznego systemu nie modułowego (w jednej części).



BAMO Polska

CZUJNIKI I PRZYRZĄDY DO KONTROLI CIECZY

www.bamopolska.pl – Info@bamopolska.pl

ZESTAWY
SFA modułowe

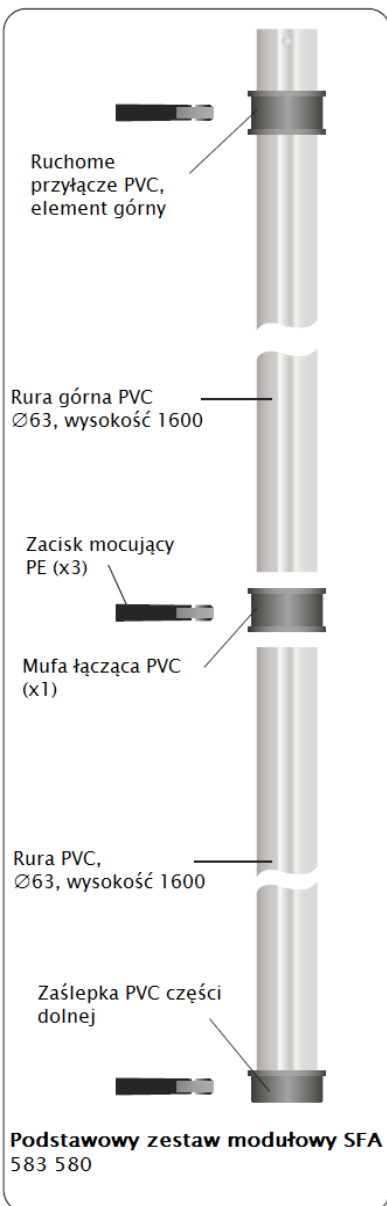
18-07-2014

583 I4 01 F

NIV

583-05/1

KODY I OPISY



583 580	Zestaw modułowy SFA (3,2 m) zawierający:
	2 rury Ø 63 mm Dł 1600 mm 1 mufa łącząca PVC 1 przyłącze górne PVC 1 zaślepka części dolnej PVC 3 zaciski mocujące PE Ø 75

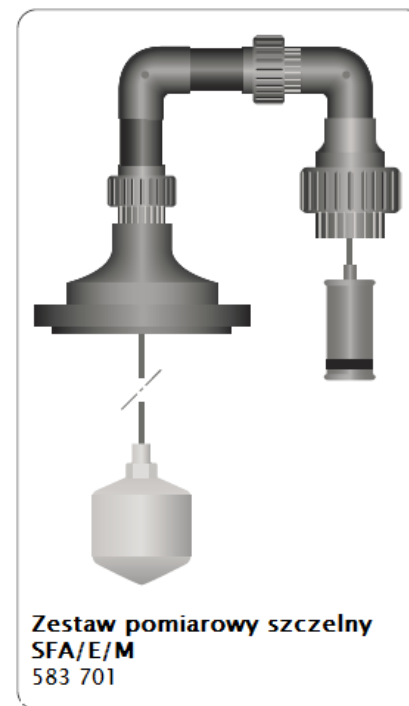
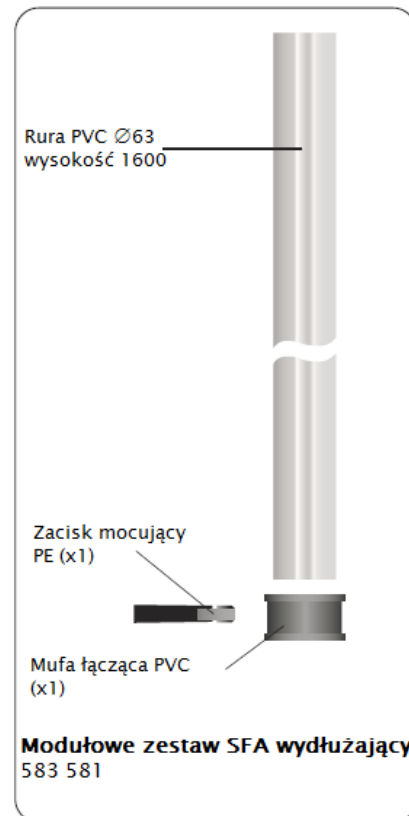
583 581	Zestaw wydłużający SFA (1,6 m) zawierający:
	1 rura Ø 63 mm Dł 1600 mm 1 mufa łącząca PVC 1 zacisk mocujący PE Ø 75

583 701	Szczelny zestaw pomiaru zawierający :
	2 rury przesyłowe PVC, Ø 40 mm Dł 1000 mm 2 krążki szczelne 1 kołnierz PVC DN 100 PN 10/16 1 przyłącze części górnej Ø 63 2 przyłącza Ø 40 1 pływak PPH Ø 98 mm 1 namagnesowana przeciwwaga Kabel PPH Ø 3 mm (długość określana przy zamówieniu)

583 020	Zestaw pomiarowy PPH zawierający:
	1 pływak PPH Ø 98 mm 1 krążek od strony zbiornika 1 krążek od strony rury 1 namagnesowana przeciwwaga Kabel PPH Ø 3 mm (długość określana przy zamówieniu)

AKCESORIA OPCJONALNE

P41 576	Zacisk PE Ø 75 do mocowania rury na zbiorniku
582 055	Regulowany trójnik mocujący
585 163	Stycznik dwustanowy BSM 501/63



BAMO Polska

CZUJNIKI I PRZYRZĄDY DO KONTROLI CIECZY

www.bamopolska.pl – Info@bamopolska.pl

ZESTAWY SFA modułowe

18-07-2014

583 I4 01 F

NIV

583-05/2