

MAGNETYCZNE WSKAŹNIKI POZIOMU

MNR 7 Ex



- Wykonanie INOX 1.4571
- Aż do 4 styczników bistabilnych
- ATEX II ½ G – EEx ib IIC T4

ZASTOSOWANIE

Wykrywanie poziomu cieczy, pozwalające na kontrolę i automatyczne sterowanie uruchomieniem i zatrzymaniem pompy, elektrozaworu lub jako zabezpieczenie przy napełnianiu lub opróżnianiu. Seria MNR 7 Ex jest polecana do cieczy, które nie są lepkie, klejące ani nie posiadają cząstek magnetycznych.

ZASADA DZIAŁANIA

Przełączniki są zainstalowane w rurze prowadzącej. Wbudowany magnes w pływak uruchamia przełączniki, by zezwolić na wykrycie od 1 do 4 poziomów.

OPIS

Przyłącze elektryczne mieści się w szczelnej obudowie wyposażonej w dławik PG11 oraz w płytę z zaciskiem. Nakrętka blokuje przesunięcie pływaka w dół. Umożliwia ona również demontaż pływaka, co ułatwia montaż całości.

ZAMAWIANIE

- Za pomocą poniższej tabeli należy zdefiniować odpowiedni MNR7 Ex biorąc pod uwagę kompatybilność produktu/materiału oraz jego wytrzymałość na temperaturę i ciśnienie.
- Nasz serwis techniczny może Państwu pomóc w doborze MNR7. Proszę pamiętać o podaniu rodzaju kontrolowanej cieczy, temperatury i ciśnienia.
- Wskazać położenie styčników względem końca rury prowadzącej. Minimalna odległość między dwoma styčnikami wynosi 50 mm. Proszę również zwrócić uwagę na martwą strefę górną i dolną.
- Używać przełączników z zabezpieczeniem iskrobezpiecznym Przełącznik RDN 11 doskonale pasuje do tej aplikacji (patrz dokumentacja 251).

CHARAKTERYSTYKA TECHNICZNA

Materiał	: SS 1.4571 - PTFE
Obudowa przyłączeniowa	: IP 65 wg EN 60529
Element łączeniowy	: Gwint 1" G (Standard) lub kołnierz DN 100 PN 10 (inox 1.4571)
Długość	: 200...3000 mm
Gęstość min.	: 0,75 g /cm ³
Temperatura płynu	: -20...+100 °C
Temperatura otoczenia	: -20...+60 °C
Ilość styčników	: 1...4
Minimalna odległość między styčnikami	: ± 2 mm
Typ styčnika	: Styčnik bistabilny, 60 VA

MNR 7 Ex musi być używane jak urządzenie o 2 pasywnym biegunach ze wzmacniaczem iskrobezpiecznym zgodnym z klasą zabezpieczenia EEx ia II C lub EEx ib II C, do kategorii 1 (strefa 0)

Oznakowanie CE : Zgodnie z dyrektywami niskich napięć (73/23/ECC), EMC (89/336/ECC), En 50 082-2:1995 i En 55 011 (klasa A):1991

BAMO Polska

CZUJNIKI I PRZYRZĄDY DO KONTROLI CIECZY

www.bamopolska.pl – Info@bamopolska.pl

**MAGNETYCZNE WSKAŹNIKI
POZIOMU
MNR 7 Ex**

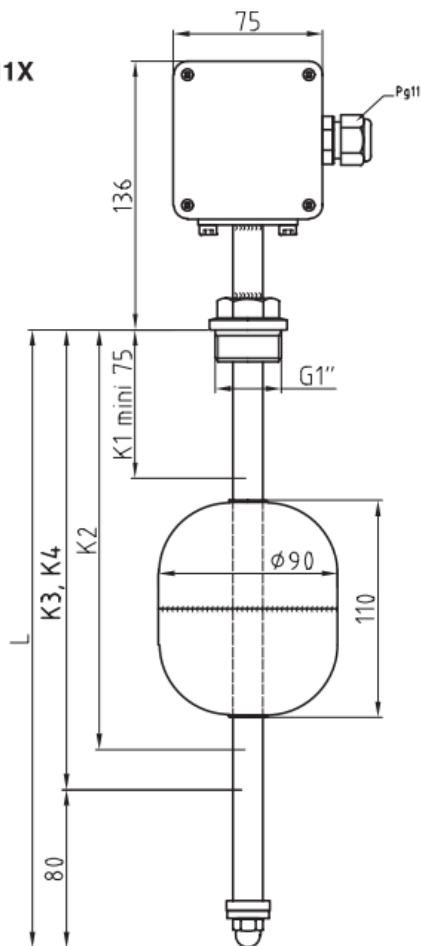
15-07-2014

550 I4 02 B

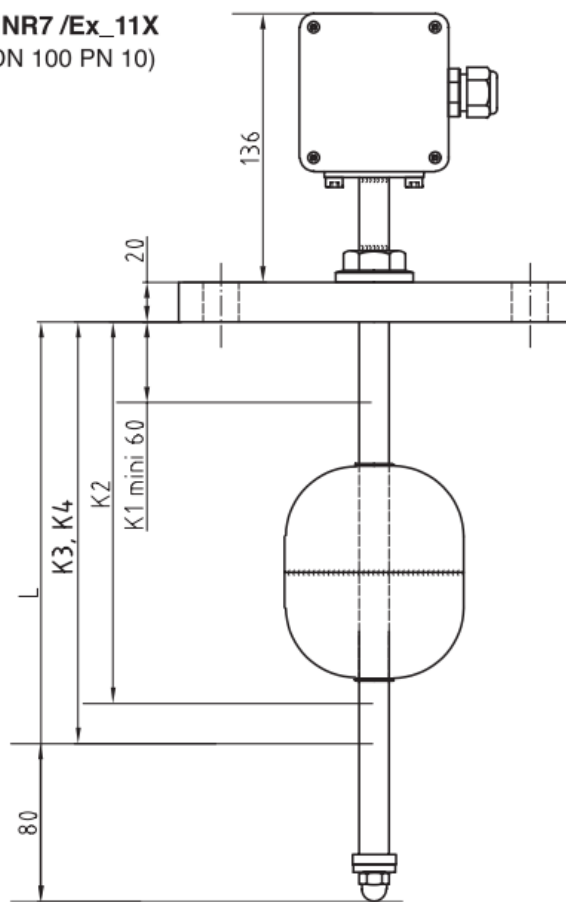
NIV

550-03/1

MNR7 /Ex_11X
(1" G)



MNR7 /Ex_11X
(DN 100 PN 10)



KODY I REFERENCJE

Kod	Nr Ref.	Opis
550 501	MNR7 /Ex 1-1	Wskaźnik poziomy Ex / 1 stycznik / Przyłącze 1" G
550 502	MNR7 /Ex 2-1	Wskaźnik poziomy Ex / 2 stycznik / Przyłącze 1" G
550 503	MNR7 /Ex 3-1	Wskaźnik poziomy Ex / 3 stycznik / Przyłącze 1" G
550 504	MNR7 /Ex 4-1	Wskaźnik poziomy Ex / 4 stycznik / Przyłącze 1" G
550 511	MNR7 /Ex 1-2	Wskaźnik poziomy Ex / 1 stycznik / Przyłącze kołnierz DN 100 PN 10
550 512	MNR7 /Ex 2-2	Wskaźnik poziomy Ex / 1 stycznik / Przyłącze kołnierz DN 100 PN 10
550 513	MNR7 /Ex 3-2	Wskaźnik poziomy Ex / 1 stycznik / Przyłącze kołnierz DN 100 PN 10
550 514	MNR7 /Ex 4-2	Wskaźnik poziomy Ex / 1 stycznik / Przyłącze kołnierz DN 100 PN 10
550 010	dopłata	Każde 100 mm ponad standardową długość 500 mm za dopłatą

PRZYPOMNIENIE

Maksymalna temperatura otoczenia wynosi 60°C.

Wskaźnik poziomy magnetycznego może być używany w atmosferze wymagającej stosowania urządzeń kategorii 1 jedynie przy utrzymaniu warunków temperatury (-20 do +60°C) i ciśnienia (0,8 do 1,1 bar).

Jeśli atmosfera wybuchowa nie wymaga stosowania urządzeń kategorii 1, maksymalna dopuszczalna temperatura płynu wynosi 100°C.

BAMO Polska

CZUJNIKI I PRZYRZĄDY DO KONTROLI CIECZY

www.bamopolska.pl – Info@bamopolska.pl

MAGNETYCZNE WSKAŹNIKI
POZIOMU
MNR 7 Ex

15-07-2014

550 I4 02 B

NIV

550-03/2

KODY I CHARAKTERYSTYKI

BAMO Polska

CZUJNIKI I PRZYRZĄDY DO KONTROLI CIECZY

www.bamopolska.pl – Info@bamopolska.pl

**MAGNETYCZNE WSKAŹNIKI
POZIOMU
MNR 7 Ex**

15-07-2014

550 I4 02 B

NIV

550-03/3

STYCZNIKI – PRZYŁĄCZE

Styczniki mają zdolność wyłączenia 60 VA / 220 V / 0,5 A i są bistabilne (jedynie przepłynięcie płwaka może zmienić położenie stycznika).
Przyłącze elektryczne odbywa się na zaciskach.
Opcjonalnie, kołnierz DN100 umożliwia instalację bez demontażu płwaka.

BAMO Polska

CZUJNIKI I PRZYRZĄDY DO KONTROLI CIECZY

www.bamopolska.pl – Info@bamopolska.pl

**MAGNETYCZNE WSKAŹNIKI
POZIOMU
MNR 7 Ex**

15-07-2014

550 I4 02 B

NIV

550-03/4