

Kontroler poziomu SNR 4



- Wykonanie PVC lub INOX
- Detekcja hydrostatyczna
- Wyjście : 1 styk
- Dla wszystkich cieczy
- Niewrażliwy na przewodność, lepkość

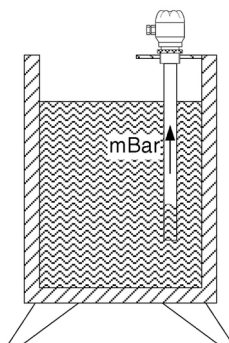
ZASADA DZIAŁANIA

Wznosząca się ciecz w otwartej od dołu rurce podnosi ciśnienie zamkniętego powietrza.
Powstała różnica ciśnień naciska na membranę, która bezpośrednio uruchamia stycznik.
Kontrolery poziomu mogą być używane jedynie w zbiornikach otwartych lub beciśnieniowych.
Nie są one czułe na cieczy zabrudzone jeśli nie będą one zapychać rurki.
Regulowany punkt komutacji.

UWAGA : Należy wymieniać powietrze znajdujące się w rurce mniej więcej co 3 miesiące, gdyż powietrze może przechodzić przez membranę.

CHARAKTERYSTYKA TECHNICZNA

Materiał	Rura pomiarowa PVC lub Inox – Ø12 (długość maks. 1000 mm) Obudowa tworzywowa PBT – IP 65
Przyłącze	W zależności od modelu
Membrana czujnika	FPM
Histeresa	60 mm
Tolerancja	±8 mm
Typ stycznika	Inwerterowy
Powtarzalność	±5 % punktu komutacji lecz minimalnie ± 0.3 mbar
Materiał styczników	AgCdO
Żywotność stycznika	10 ⁶ cykli komutacji, (pod warunkiem odstępów między komutacjami mieszających się w limicie)
Zdolność wyłączania	250 V / 1 A ładunku rezystywnego
Temperatura otoczenia	Maks. 60 °C
Zakres regulacji	100 do 750 mm, (przy cieczy o gęstości 1)



KODY I REFERENCJE

Kod	Referencje	Przyłącze
528 100	SNR4-C /PVC	R 1"
528 200	SNR4-C /Inox	R 1/2"

BAMOPOLSKA

Al. Krakowska 271 · 02-133 WARSZAWA

Nr tel. +48 666 311 122 URL www.bamopolska.pl
E-mail info@bamopolska.pl

Kontroler poziomu
SNR 4

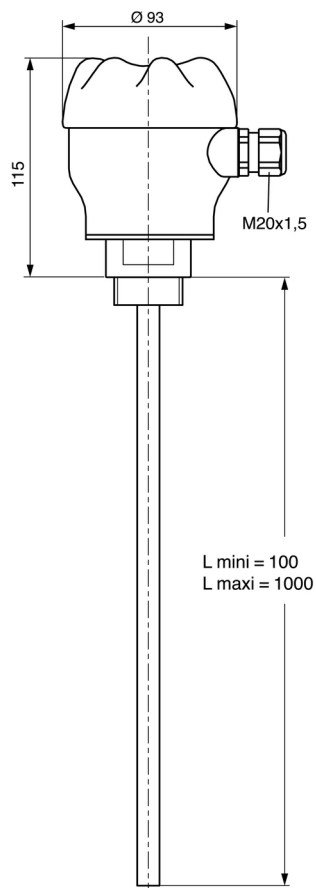
10-11-2016

D-528.01-PL-AA

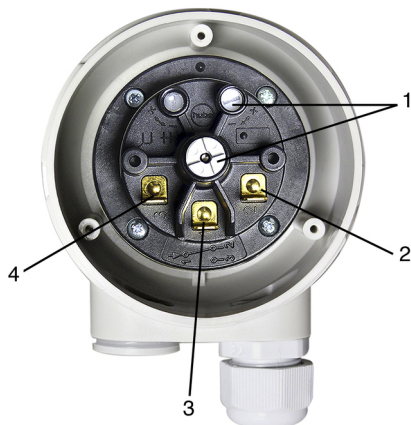
NIV

528-01 /1

WYMIARY



PRZYŁĄCZE



- (1) : Śruba regulująca punkty komutacji
- (2) : Styk spoczynku
- (3) : Wspólny
- (4) : Styk pracy

BAMOPOLSKA

Al. Krakowska 271 · 02-133 WARSZAWA

Nr tel. +48 666 311 122 URL www.bamopolska.pl
E-mail info@bamopolska.pl

Kontroler poziomu
SNR 4

10-11-2016

D-528.01-PL-AA

NIV

528-01 /2