

KONTROLER MĘTNOŚCI BAMOPHOX 436



Zabudowa tablicowa (Standardowa)



Zabudowa obiektowa (Standardowa)

- Podświetlany wyświetlacz cyfrowy
- Montaż obiektowy IP65 (436M) lub tablicowy (436E)
- 3 wyjścia przekaźnika, 2 wyjścia 4/20 mA
- 1 wyjście alarmu T°C i przekroczenia skali
- Programowane zakresy :

0,001 do 9999 NTU, FAU, mg/l, g/l, FNU

- OPCJE:

Funkcja LOGGER

(przechowywanie danych na karcie MMC)

Interfejs RS422, protokół J-BUS

Przedłużenie drugim wejściem pomiarowym

(wyświetlanie jednocześnie 2 pomiarów w jednej linii)

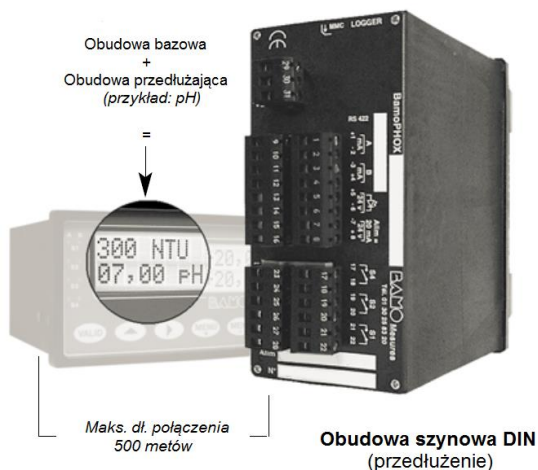
TERMINAL PRZEDŁUŻAJĄCY

Terminal przedłużający (ścienny lub do zabudowy):

- Umożliwia drugi pomiar (pH, Przepływ, Przewodność, itp...)
- Dane z tego urządzenia są wyświetlane na głównym urządzeniu
- Kabel czterożyłowy jest konieczny do połączenia obu urządzeń (dł. maks. 500 m)
- Opcja RS422 oraz LOGGER danych są współdzielone między oba urządzenia
- Może być montowany w szafie na szynie DIN (Obudowy 436 D/A)

OPIS

BAMOPHOX 436 ma bardzo wiele możliwości użytkowych, dzięki opcji wyświetlania różnych parametrów regulacji, progów, korekcji temperatury i alarmów. Wyświetlacz LCD umożliwia łatwy odczyt pomiaru i temperatury. Urządzenie wyświetla menu zmiany progów, regulacji wyjścia analogowego oraz parametrów typu pracy. W celu umożliwienia szybkiej i łatwej diagnostyki po konfiguracji, wbudowano program symulacji z bezpośrednim wzbudzeniem styczników wyjściowych, wyjść analogowych oraz progów. Kopia sygnałów na wyjściu 4-20 mA jest izolowana galwanicznie: może być ustawiona na całym zakresie parametrów. Pomiar temperatury jest również możliwy na wyjściu 4-20 mA.



BAMO Polska

CZUJNIKI I PRZYRZĄDY DO KONTROLI CIECZY

www.bamopolska.pl – Info@bamopolska.pl

KONTROLER MĘTNOŚCI
BAMOPHOX 436

13-08-2014

436 I4 01 E

TUR

436-01/1

CHARAKTERYSTYKA TECHNICZNA

Wyświetlanie	: Pomiar – Menu – Temperatura
Wyświetlacz	: Podświetlany – 2 linie po 16 znaków alfanumerycznych
Wizualizacja	: Stan progów, lampka LED
Programowanie	: 8-przyciskowa klawiatura na froncie – Zabezpieczenie hasłem
Skala pomiarów	
Jednostki	: NTU, FAU, mg/l, g/l, FNU
Skale	: Od 0,001 do 9999 ustawiana liczba dziesiętna
Wejście pomiaru	: 0/4-20mA
Temperatura	: PT100Ω
Progi konfigurowane	: 3 niezależne progi – Regulowana histereza od 0 do 100 % - Opóźnienie od 0 do 9999 sek.
Wyjście przekaźników	: 4 styczniki zamknięcia, bezpotencjałowe
Moc komutacji	: 250 V AC / 3 A AC, 30V/3A DC
Pojemność komutacji (min)	: 100 mA, 5 V DC
Wyjście przekaźnika (S4)	: Alarm
Wyjście pomiarowe	: 0/4-20 mA (maks. 600Ω), izolacja galwaniczna
Wyjście temperatury	: 0/4-20 mA (maks. 600Ω) skalowanie 0...100°C, izolacja galwaniczna
Zasilanie	: 230 V AC / 50-60 Hz [inne na zamówienie] – Zużycie 10 VA
Modele	: Zabudowa tablicowa, IP65, 72 x 144 mm , połączenie do zacisków IP 40 Zabudowa ścienna, IP65, dławik, połączenie do zacisków
OPCJA (RS 422 + Logger)	
Komunikacja	: Wyjście RS 422, połączenie J-BUS, tryb binary slave, 2400 do 9600 bps
Logger danych	: Rejestrowanie średniego pomiaru cyklu, z programowanym okresem, maksymalnie 150000 wpisów na karcie multimedialnej. Konieczny zewnętrzny czytnik. Program ekstrakcji dostarczany z BAMOPHOX

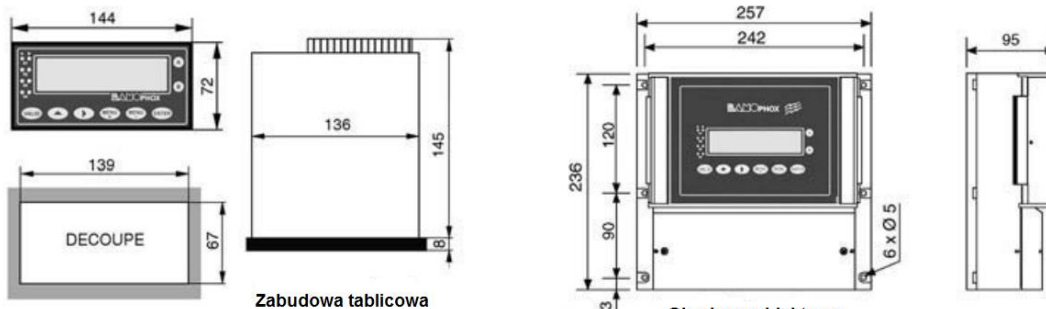
Oznakowanie CE :

Zgodnie z dyrektywą niskich napięć (73/23/CEE), dyrektywą kompatybilności elektromagnetycznej (89/336/CEE)

WYMIARY

Terminal przedłużający:

Identyczny dla obu wersji



KODY I NUMERY REFERENCYJNE

Kod	Nr ref	Opis (Rezystywność)
436 100	BAMOPHOX 436 E	Montaż panelowy 72 x 144 – IP 65 panel frontowy – zacisk IP40
436 101	BAMOPHOX 436 E/A	Montaż panelowy 72 x 144 / – przedłużenie monitorujące -zacisk IP40
436 103	BAMOPHOX 436 D/A	Montaż na szynie DIN / – przedłużenie monitorujące -zacisk IP40
436 150	BAMOPHOX 436 E LOG BUS	Montaż panelowy 72 x 144/ RS422 + logger – IP 65 panel frontowy – zacisk IP40
436 300	BAMOPHOX 436 M	Montaż ścienny IP 65 – Połączenie do zacisku dławnicą
436 301	BAMOPHOX 436 M/A	Montaż ścienny / RS 422 + przedłużenie monitorujące – wejście kablowe dławnicą
436 350	BAMOPHOX 436 M LOG BUS	Montaż ścienny / RS 422 + logger – Połączenie do zacisku dławnicą

BAMO Polska

CZUJNIKI I PRZYRZĄDY DO KONTROLI CIECZY

www.bamopolska.pl – Info@bamopolska.pl

**KONTROLER MĘTNOŚCI
BAMOPHOX 436**

13-08-2014

436 I4 01 E

TUR

436-01/2