

Obudowa ścienna do wskaźników 48 x 96 mm BMPC 4896



- Obudowa ścienna IP 55
- Szary poliwęglan
- Wymiary 159 x 149 x 151 mm
- 5 dławików

ZASTOSOWANIE

W obudowie można zainstalować wskaźnik cyfrowy tablicowy 48 x 96 (seria ITU, BIF, itd.) dzięki czemu całość można zamocować na ścianie budynku.
Patrz dokumentacja 222 oraz 282

OPIS

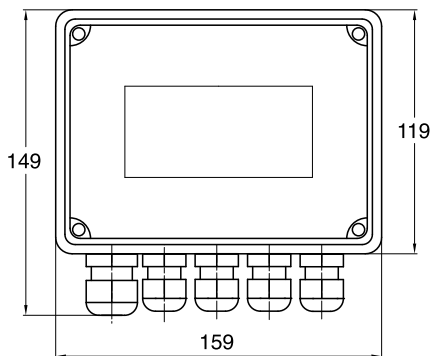
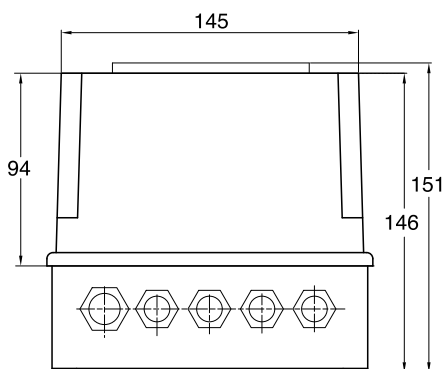
Pokrywa obudowy jest wycięta pod wyświetlacz o wymiarach 49x96 mm.
5 dławików zapewnia szczelność IP 55.

W celu montażu należy zdemonstrować pokrywę, zamocować na niej wyświetlacz oraz podłączyć kable.

Możemy również zaproponować dostawę z zainstalowanym i zaprogramowanym wyświetlaczem.

- Wysokość/objętość zbiornika paliw: potencjometr, czujnik 2-żyłowy 4-20mA
- Przepływomierz / Licznik : impulsy

UWAGA : Przed ustawieniem wyświetlacza należy podać rodzaj sygnału wejściowego, zakres wyświetlania oraz wartości progowe.



CHARAKTERYSTYKA TECHNICZNA

Obudowa ścienna	Szary poliwęglan IP 55
Zaciski	Bezpośrednio z tyłu wyświetlacza (patrz instrukcja wyświetlacza)
Dławiki	1 x PG 11 oraz 4 x PG 9
Temperatura otoczenia	-10...+45 °C
Wymiary	59 x 149 x 151 mm (Szerokość, Wysokość, Głębokość)
Typ wskaźników	Wyświetlacz 48 x 96 mm (głębokość maks.125 mm)

KODY I REFERENCJE

Kod	Referencje	Opis
222 452	BMPC 4896	Obudowa z otworem 48 x 96 mm
222 715	BMPC 4896-414	Obudowa z zainstalowanym ITU 222 414
222 720	BMPC 4896-412	Obudowa z zainstalowanym ITU 222 412
222 725	BMPC 4896-402	Obudowa z zainstalowanym ITU 222 402
222 730	BMPC 4896-404	Obudowa z zainstalowanym ITU 222 404

BAMOPOLSKA

ul. Obywatelska 128/152/8 · 94-104 Łódź
Nr tel. +48 42 236 70 09 www.bamopolska.pl
info@bamopolska.pl

Obudowa ścienna do
wskaźników 48 x 96 mm
BMPC 4896

13-08-2020

D-222.05-PL-AA

RE

222-05 /1