

REJESTRATOR / REGULATOR NANODAC™



- Kolorowy ekran TFT 3,5" (Rozdzielczość 320x240)
- 4 wejścia uniwersalne (TC, RTD, mA, mV, V)
- wejście / wyjście logiczne
- 2 wejścia styków bezpotencjałowych
- 4 wyjścia przekaźników
- 14 kanałów wirtualnych
(obliczanie, zliczanie, liczniki...)
- Modbus slave Ethernet TCP
- Transfer Ethernet (FTP)
- Obudowa IP 65, NEMA 4X

OPIS

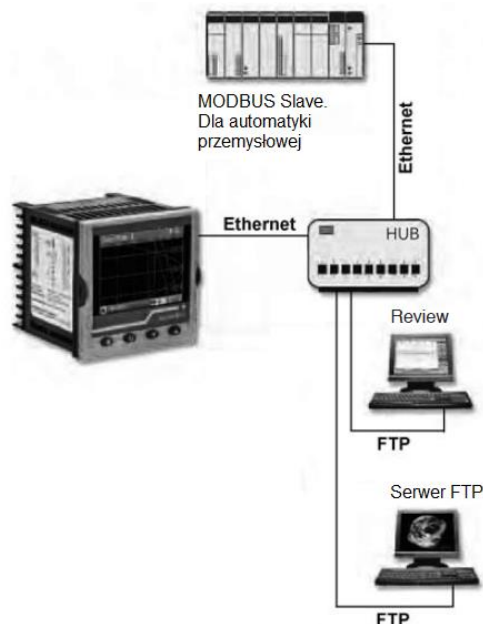
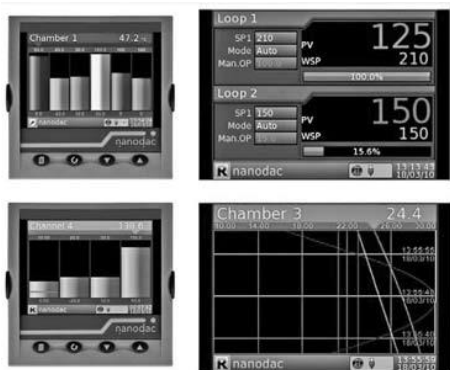
Rejestrator/Regulator NANODAC™ oferuje najlepsze rozwiązanie w zapisie wideo (rejestracja zabezpieczona wysoką precyzją, ekran LCD o dużej rozdzielczości) w obudowie 1/4 DIN. W standardzie urządzenie posiada wiele wejść/wyjść 1/0, cztery wejścia uniwersalne oraz 14 kanałów obliczających. Port Ethernet 10/100 Mb zarządza protokołami Modbus TCP slave i klientem serwera FTP. Port USB umożliwia zapis danych na klucz. Dane można przeglądać poprzez program Review. Urządzenie jest całkowicie konfigurowane przez przedni panel lub graficznie przez program iTools.

CHARAKTERYSTYKA TECHNICZNA

Zasilanie	: 100...230 V AC ±15 % 48-62 Hz
Rozproszenie mocy	: 9 W
Temperatura otoczenia	: 0...55°C (Użytkowanie) -20...+70°C (Przechowywanie)
Wilgotność	: 5 % do 85 % relatywnie bez kondensacji (Użytkowanie, Przechowywanie)
Stopień ochrony	: Fasada IP65 / część wewnętrzna IP10
Atmosfera	: Nie do użytku w atmosferze wybuchowej lub korozyjnej
Zabezpiecz. elektryczne	: BS EN61010-1 (kategoria II)
Komunikacja	: Typu 10/100 Ethernet (IEEE802.3)
Protokoły	: Modbus TCP/IP slave, FTP, DHCP
Kabel	: Kategoria 5, długość maks. 100 m, RJ45
Zgodność	: CE i UL, EN61010
Akcesoria	: Obudowa ścienna, plastikowa, IP 66 Przezroczysta pokrywa

KODY I NUMERY REFERENCYJNE

Kod	Nr ref.	Opis
212 400	NANODAC	Rejestrator / Regulator 100...230 V AC
212 410	BOITIER	Obudowa ścienna tworzywowa, IP 66, do NANODAC



BAMO Polska

CZUJNIKI I PRZYRZĄDY DO KONTROLI CIECZY

www.bamopolska.pl – Info@bamopolska.pl

REJESTRATOR/REGULATOR
NANODAC™

12-11-2014

212 I4 02 B

RE

212-02/1

WYMIARY

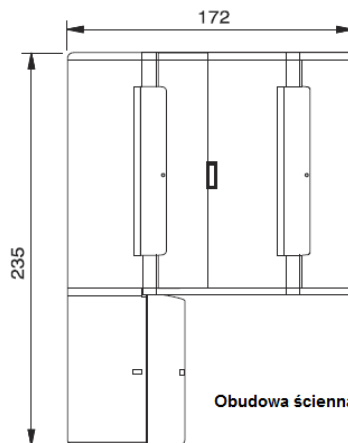
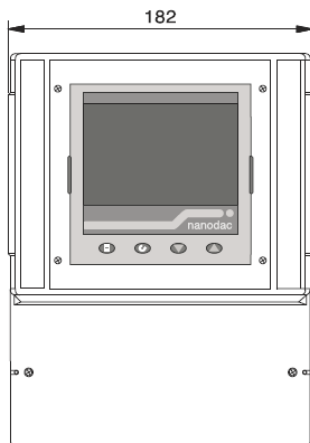
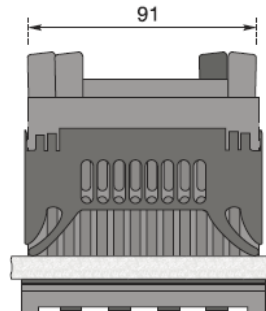
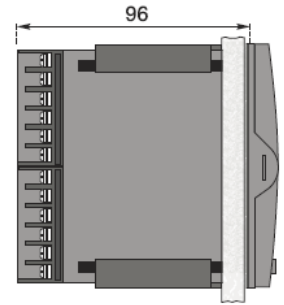
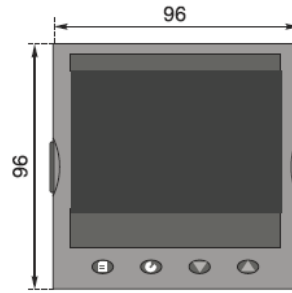
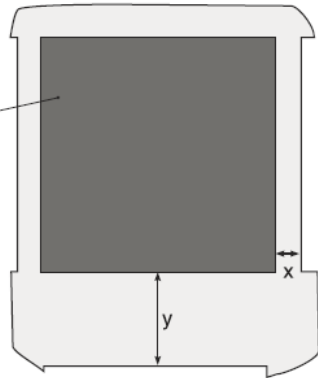
Przekrój panelu

92 x 92
91,9 x 91,9 TG : -0
 $+0,8$

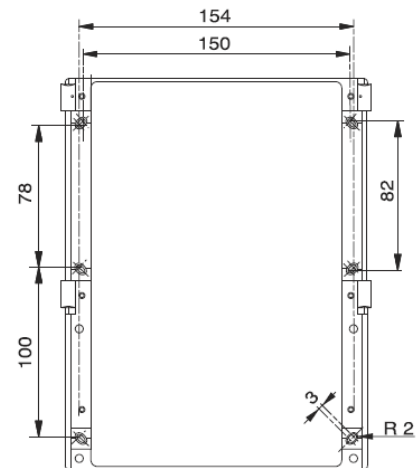
Minimalna przestrzeń między jednostkami

x = 10
y = 38

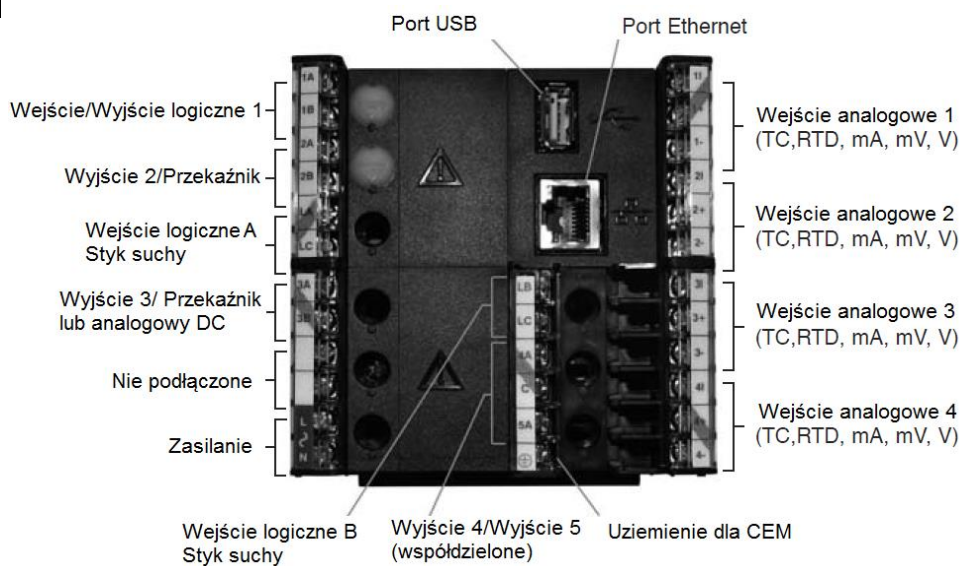
(wymiar w mm)



Obudowa ścienna IP 66



PANEL TYLNY



BAMO Polska

CZUJNIKI I PRZYRZĄDY DO KONTROLI CIECZY

www.bamopolska.pl – Info@bamopolska.pl

REJESTRATOR/REGULATOR
NANODAC™

12-11-2014

212 I4 02 B

RE

212-02/2